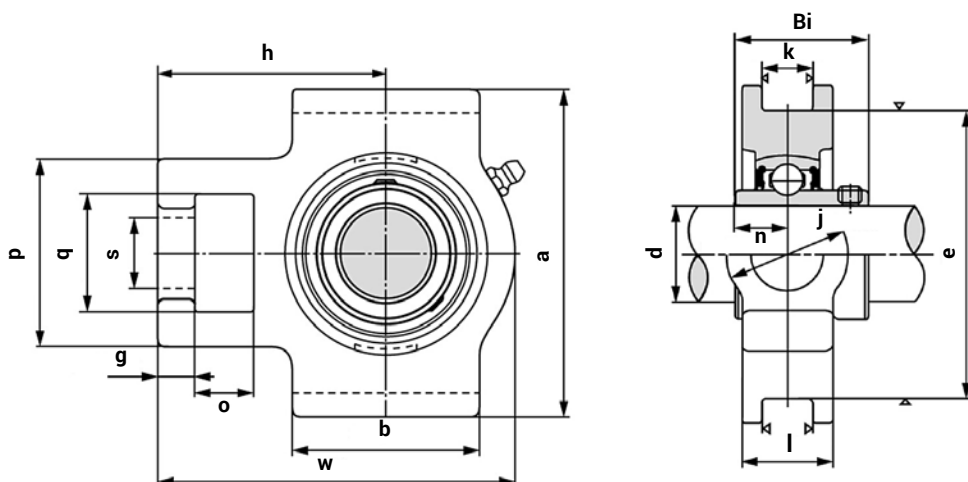


УСТ

Подшипниковый узел



Особенностью является наличие прямоугольного отверстия в корпусе. Это позволяет разместить деталь на основании под любым углом. Корпус крепится к поверхности с помощью одного болта, а вал закрепляют на два стопорных винта на подшипнике. Чаще всего применяются в ленточных конвейерах.



No	Размеры, мм																Вес, кг
	$d_{\text{вн}}$	a	b	Bi	e	g	h	j	k	l	n	o	p	q	s	w	
УСТ 201	12	16	51	31	76	10	61	32	12	21	12,7	16	51	32	19	94	0,75
УСТ 202	15	16	51	31	76	10	61	32	12	21	12,7	16	51	32	19	94	0,73
УСТ 203	17	16	51	31	76	10	61	32	12	21	12,7	16	51	32	19	94	0,72
УСТ 204	20	89	51	31	76	10	61	32	12	21	12,7	16	51	32	19	94	0,70
УСТ 205	25	89	51	34	76	10	62	32	12	24	14,3	16	51	32	19	97	0,73
УСТ 206	30	102	57	38,1	89	10	70	37	12	28	15,9	16	56	37	22	113	1,17
УСТ 207	35	102	64	42,9	89	13	78	37	12	30	17,5	16	64	37	22	129	1,45
УСТ 208	40	114	83	49,2	102	16	88	49	16	33	19	19	83	49	29	144	2,11
УСТ 209	45	117	83	49,2	102	16	87	49	16	35	19	19	83	49	29	144	2,18
УСТ 210	50	117	86	51,6	102	16	90	49	16	37	19	19	83	49	29	149	2,35
УСТ 211	55	146	95	55,6	130	19	106	64	22	38	22,2	25	102	64	35	171	3,56
УСТ 212	60	146	102	65,1	130	19	119	64	22	42	25,4	32	102	64	35	194	4,23
УСТ 214	70	167	121	74,6	151	21	137	70	26	46	30,2	32	111	70	41	224	6,35
УСТ 215	75	167	121	74,6	151	21	137	70	26	46	30,2	32	111	70	41	232	6,6
УСТ 216	80	184	121	82,6	165	21	140	70	26	51	33,3	32	11	70	41	235	7,24
УСТ 217	85	194	157	85,7	173	29	162	73	30	54	34,1	38	124	73	48	260	10,33