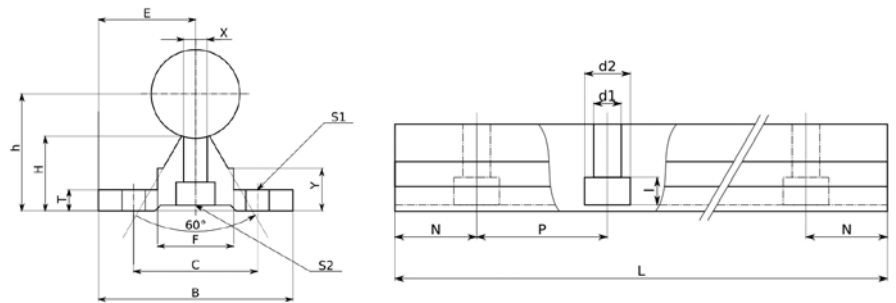
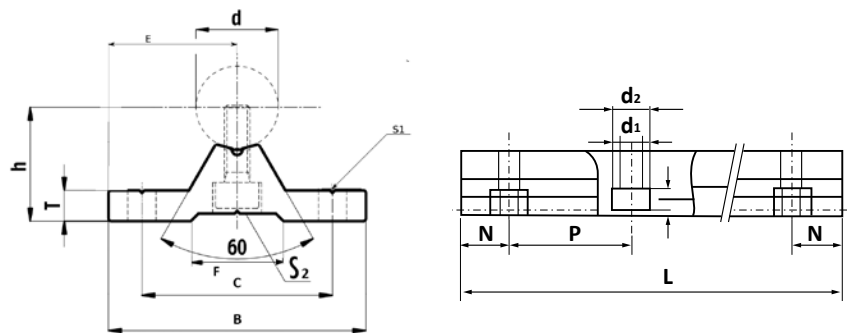


Валы с опорой **SBR**



№	Тип	Размеры, мм														Крепеж S ₂ d ₁ x d ₂ x i	Материал	Вес, кг
		Ø вала	B	C	E	F	H	h	L _{max}	N	P	S ₁	T	X	Y			
SBR16C	SBR	16	40	30	20	18,5	17,8	25	4000	20	150	5,5	5	8	11,7	5,5 x 9,5 x 5,4	сталь С45	6
SBR20C	SBR	20	45	30	22,5	19	17,7	27	4000	20	150	5,5	5	8	10	5,5 x 9,5 x 5,4	сталь С45	8
SBR25C	SBR	25	55	35	27,5	21,5	21	33	4000	25	200	6,6	6	8	12	6,6 x 11 x 6,5	сталь С45	25,2
SBR30C	SBR	30	60	40	30	26,5	22,8	37	4000	25	200	6,6	7	10,3	13	6,6 x 11 x 6,5	сталь С45	30
SBR40C	SBR	40	75	55	37,5	38	29,4	48	4000	30	200	9	9	13	17	9 x 14 x 8,6	сталь С45	52,4

Валы с опорой **TBR**



№	Тип	Размеры, мм												Крепеж S ₂ d ₁ x d ₂ x i	Материал	Вес, кг
		Ø вала	B	C	E	F	H	h	L _{max}	N	P	S ₁	T			
TBR16	TBR	16	50	37	25	18,71	40	22,14	4000	20	150	5,5	6	5,5 x 9,5 x 5,4	сталь С45	7,2
TBR20	TBR	20	55	40	27,5	18,96	50	29,01	4000	20	150	5,5	8	5,5 x 9,5 x 5,4	сталь С45	12
TBR25	TBR	25	65	45	32,5	20	60	31,97	4000	25	200	6,6	10	6,6 x 11 x 6,5	сталь С45	24
TBR30	TBR	30	75	55	37,5	22,96	70	36,52	4000	25	200	6,6	12	6,6 x 11 x 6,5	сталь С45	36