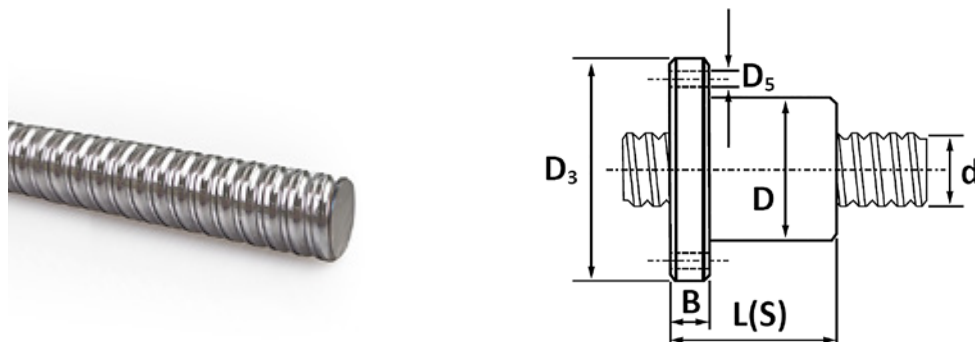


ВИНТЫ ШВП

Ходовой винт используется в паре с шарико-винтовой гайкой соответствующего типоразмера. Каленый, выполнен из высококачественной стали. Износостойкие и долговечные. Применяются в промышленном оборудовании, 3D-принтерах и станках с системой ЧПУ.



Артикул	Диаметр d, мм	Шаг Ph, мм	Диаметр шариков Dw, мм	L _{max}	Вес, кг
SFUR1204	12	4	2,381	300	2,10
SFUR1605	16	5	3,175	300	4,20
SFUR1610	16	10	3,175	300	3,90
SFUR2005	20	5	3,175	300	6,00
SFUR2010	20	10	3,175	300	6,60
SFUR2505	25	5	3,175	300	9,90
SFUR2510	25	10	3,5	300	9,90
SFUR3205	32	5	3,175	300	17,40
SFUR3210	32	10	6,35	300	16,20
SFUR4005	40	5	3,175	300	28,20
SFUR4010	40	10	6,35	300	25,80
SFUR5010	50	10	6,35	300	–
SFUR6310	63	10	6,35	380	–

* класс точности C7