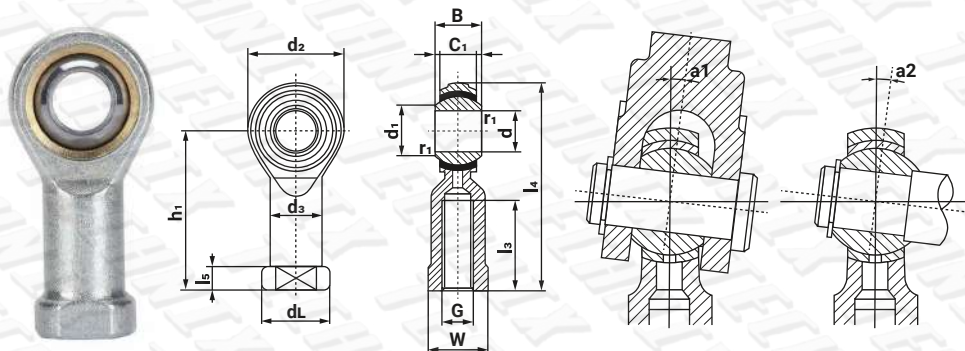


**PHS EC (L)**

Шарнирный наконечник  
необслуживаемый  
с внутренней резьбой



Артикул	Размеры, мм													Доп. угол поворота, α1	Доп. угол поворота, α2	Резьба, G	Дин. нагр. C(N)	Стат. нагр. C0(N)	Вес, кг
	d	d2	C1	B	d1	l4	h1	l3	l5	W	d3	dL	r1 min						
PHS 3 EC (L)*	3	12	4,5	6	5,2	27	21	10	3	5,5	5	6,5	0,2	7	13	M3x0,5	3500	2480	0,0057
PHS 4 EC (L)	4	14	5,3	7	6,5	31	24	12	4	8	8	9,5	0,2	7	13	M4x0,7	4950	3260	0,0119
PHS 5 EC (L)	5	16	6	8	7,7	35	27	14	4	9	9	11	0,2	8	13	M5x0,8	6540	4010	0,0165
PHS 6 EC (L)	6	18	6,75	9	9	39	30	14	5	11	10	13	0,2	8	13	M6x1	8410	4940	0,025
PHS 8 EC (L)	8	22	9	12	10,4	47	36	17	5	14	12,5	16	0,2	8	13	M8x1,25	14000	7760	0,043
PHS 10 EC (L)	10	26	10,5	14	12,9	56	43	21	6,5	17	15	19	0,2	8	14	M10x1,5	19600	10500	0,072
PHS 12 EC (L)	12	30	12	16	15,4	65	50	24	6,5	19	17,5	22	0,2	8	14	M12x1,75	26200	13700	0,107
PHS 14 EC (L)	14	34	13,5	19	16,9	74	57	27	8	22	20	25	0,2	10	13	M14x2	33600	17200	0,16
PHS 16 EC (L)	16	38	15	21	19,4	83	64	33	8	22	22	27	0,2	9	16	M16x2	42000	21100	0,21
PHS 18 EC (L)	18	42	16,5	23	21,9	92	71	36	10	27	25	31	0,2	9	15	M18x1,5	51400	25100	0,295
PHS 20 EC (L)	20	46	18	25	24,4	100	77	40	10	30	27,5	34	0,2	9	15	M20x1,5	61500	30000	0,38
PHS 22 EC (L)	22	50	20	28	25,8	109	84	43	12	32	30	37	0,2	10	15	M22x1,5	74700	36400	0,49

\*PHS EC - правое направление резьбы

\*PHS EC L - левое направление резьбы

При заказе товара обратите внимание на направление резьбы

**ПРИМЕЧАНИЯ**

1. Минимальное допустимое значение размера фаски, r1.
2. Без смазочного отверстия и ниппеля для смазки.