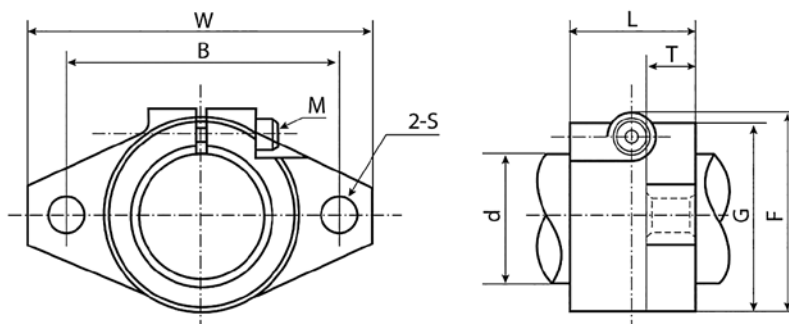


### ОПОРЫ

Опоры вала сделаны из дюралюминия, благодаря чему имеет легкий вес и высокую прочность. Опора надежно фиксирует вал параллельно опорной плоскости и обеспечивает высокую точность и скорость его работы. Держатель вала крепится к монтажной поверхности двумя винтами со стандартной резьбой. Для фиксации вала на опоре имеется винтовое соединение.

## Серия SHF



Артикул	Размеры, мм								Материал	Установочный винт	Вес, кг
	Ø вала	B	F	G	L	S	T	W			
SHF10	10	32	24	20	10	5,5	5	43	Алюминий	M4	0,013
SHF12	12	36	28	25	13	5,5	8	47	Алюминий	M4	0,02
SHF13	13	36	28	25	13	5,5		47	Алюминий	M4	0,025
SHF16	16	40	31	28	16	5,5	10	50	Алюминий	M4	0,034
SHF20	20	48	37	34	20	7	12	60	Алюминий	M5	0,054
SHF25	25	56	42	40	25	7	15	70	Алюминий	M5	0,083
SHF30	30	64	50	46	30	9	18	80	Алюминий	M6	0,124
SHF35	35	72	58	50	35	12	22	92	Алюминий	M8	0,194
SHF40	40	80	67	56	40	12	26,7	102	Алюминий	M10	0,266
SHF50	50	96	83	70	50	14	29	122	Алюминий	M12	0,491
SHF60	60	112	95	82	60	14	35	140	Алюминий	M12	0,72

Вертикальное крепление. Крепится к основанию с помощью фланцевого соединения.