

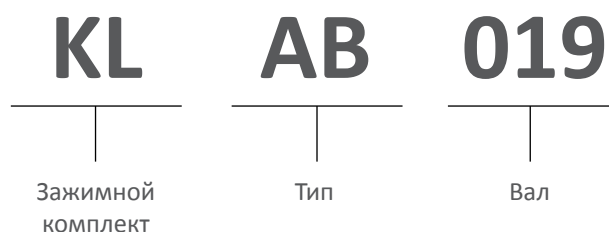
Техническая информация

Принцип работы представленных изделий основан на радиальной деформации деталей, изготовленных в виде взаимнообратных усеченных конусов, имеющих продольный разрез. Момент затяжки, приложенный к соединительным винтам, производит осевое смещение частей, находящихся в контакте между собой. При этом происходит увеличение диаметра наружного кольца и уменьшение диаметра внутреннего кольца. Вследствие этого на сопрягаемых поверхностях соединяемых деталей возникают силы трения и давления, достаточные для передачи крутящего момента с вала на соединенные с ним части (зубчатое колесо, шкив зубчатого ремня, шкив клинового ремня и иные специальные части).

Преимущества:

- исключение биения между валом и приводимой в движение частью
- равномерное распределение нагрузки по всему диаметру
- возможность использования для соединения различных элементов привода
- возможность использования вала меньшего диаметра
- удобство технического обслуживания без длительного простоя
- доступность запасных частей у субпоставщиков технического оборудования.

КОД

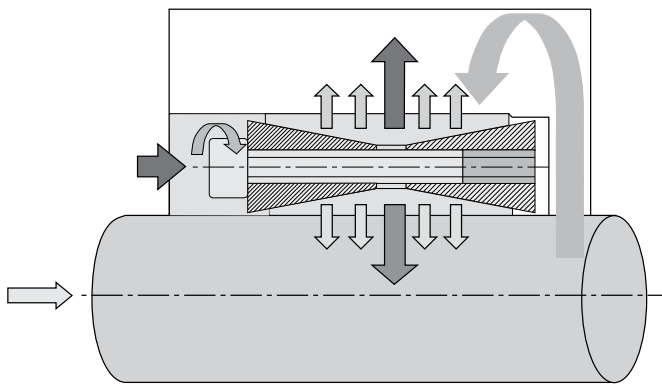


ТИП

	AA	AB	BB	CC	DA	DB	EE	EF	GG	HH	MM	NN	PP	FC	RR	SS
Самоцентрирующий	•	•	•	•	•	•	•	•								
Не самоцентрирующий									•	•	•	•	•	•	•	•
Минимальные радиальные размеры				•				•				•		•		
Быстрое техническое обслуживание и сборка	•	•	•	•	•	•		•	•	•	•	•	•	•	•	•
Средний и низкий крутящий момент								•		•		•		•		•
Средний и высокий крутящий момент	•	•		•					•		•		•		•	
Высокий крутящий момент			•		•	•	•									
Самозатягивающийся	•	•	•	•	•	•	•			•					•	•
Несамозатягивающийся								•	•		•	•	•	•		

Коэффициент эксплуатации	Тип нагрузки		
	Постоянная	Прерывистая	Переменная
Электрический двигатель	1-1,2	1,2-1,5	1,5-2
Двигатель внутреннего сгорания	1,2-1,5	1,5-2	2-3

Технические спецификации



- ↑

P_m

Давление зажимного комплекта на ступицу
- ↓

P_a

Давление зажимного комплекта на вал
- **T_a**

Передаваемая осевая нагрузка
- ↻

T_v

Момент затяжки винтов
- **T_m**

Приложенное осевое усилие
- ↻

M_t

Передаваемый крутящий момент зажимного комплекта
- ↑↓

P_t

Радиальное усилие (давление)

$$P_t \text{ втулки} = \pi \cdot D \cdot H_2 \cdot P_m$$

$$P_t \text{ вала} = \pi \cdot d \cdot H_2 \cdot P_a$$

$$P_t = P_t \cdot \mu \cdot d / 2$$

$$T_a = 2 \cdot M_t \cdot s$$

где: **P_t вала** = **P_t втулки**

μ = коэффициент трения для смазанного зажимного комплекта 0.13, для сухого – 0.15

s = Коэффициент использования

Винты UNI 5931 DIN 6912-7984	Шаг, (мм)	Момент затяжки T _v винтов класса 12,9
M6	1	17,5
M8	1,25	42
M10	1,5	85
M12	1,75	145
M14	2	235
M16	2	360
M18	2,5	485
M20	2,5	705
M22	2,5	960
M24	3	1220
M30	3,5	2400

Допуски и степень шероховатости поверхностей:

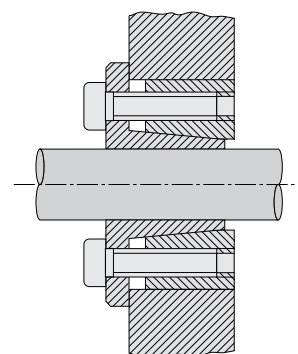
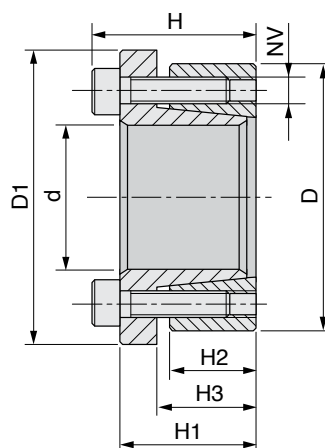
Вал:

допуск h8
шероховатость Rz<=16 мкм

Втулка:

допуск H8
шероховатость Rz<=16 мкм

Серия KLBB



Материал: сталь С 45 Е – UNI EN 10083-1
Размеры перед сборкой

КОД	Размеры, мм							Затяжка			Ослабление		Характеристики		Давление на поверхность	
	d	D	D ₁	H	H ₁	H ₂	H ₃	NV	Tv (Нм)	Количество винтов	NV	Количество винтов	Mt (Нм)	Ta (кН)	Pa (Н/мм ²)	Pm (Н/мм ²)
KLBB114	14	55	62	39	31	17	22	M8x25	37	4	M8x25	2	234	33	415	106
KLBB116	16	55	62	39	31	17	22	M8x25	37	4	M8x25	2	268	33	363	106
KLBB118	18	55	62	39	31	17	22	M8x25	41	4	M8x25	2	333	37	357	117
KLBB119	19	55	62	39	31	17	22	M8x25	41	4	M8x25	2	352	37	338	117
KLBB120	20	55	62	39	31	17	22	M8x25	41	4	M8x25	2	370	37	321	117
KLBB122	22	55	62	39	31	17	22	M8x25	41	4	M8x25	2	407	37	292	117
KLBB124	24	55	62	39	31	17	22	M8x25	41	4	M8x25	2	445	37	268	117
KLBB125	25	55	62	39	31	17	22	M8x25	41	4	M8x25	2	463	37	257	117
KLBB128	28	55	62	39	31	17	22	M8x25	41	4	M8x25	2	519	37	229	117
KLBB130	30	55	62	39	31	17	22	M8x25	41	4	M8x25	2	556	37	214	117
KLBB224	24	65	72	39	31	17	22	M8x25	41	5	M8x25	3	556	46	335	124
KLBB225	25	65	72	39	31	17	22	M8x25	41	5	M8x25	3	579	46	321	124
KLBB228	28	65	72	39	31	17	22	M8x25	41	5	M8x25	3	649	46	287	124
KLBB230	30	65	72	39	31	17	22	M8x25	41	5	M8x25	3	695	46	268	124
KLBB232	32	65	72	39	31	17	22	M8x25	41	5	M8x25	3	741	46	251	124
KLBB233	33	65	72	39	31	17	22	M8x25	41	5	M8x25	3	764	46	242	124
KLBB235	35	65	72	39	31	17	22	M8x25	41	5	M8x25	3	811	46	230	124
KLBB238	38	65	72	39	31	17	22	M8x25	41	5	M8x25	3	917	46	211	124
KLBB240	40	65	72	39	31	17	22	M8x25	41	5	M8x25	3	966	46	201	124
KLBB330	30	80	87	41	33	20	25	M8x25	41	7	M8x25	3	972	65	318	119
KLBB332	32	80	87	41	33	20	25	M8x25	41	7	M8x25	3	1037	65	299	119
KLBB333	33	80	87	41	33	20	25	M8x25	41	7	M8x25	3	1069	65	289	119
KLBB335	35	80	87	41	33	20	25	M8x25	41	7	M8x25	3	1134	65	273	119
KLBB338	38	80	87	41	33	20	25	M8x25	41	7	M8x25	3	1231	65	251	119
KLBB340	40	80	87	41	33	20	25	M8x25	41	7	M8x25	3	1296	65	239	119
KLBB342	42	80	87	41	33	20	25	M8x25	41	7	M8x25	3	1361	65	227	119
KLBB345	45	80	87	41	33	20	25	M8x25	41	7	M8x25	3	1458	65	212	119
KLBB348	48	80	87	41	33	20	25	M8x25	41	7	M8x25	3	1555	65	199	119
KLBB350	50	80	87	41	33	20	25	M8x25	41	7	M8x25	3	1620	65	191	119