

# SNL

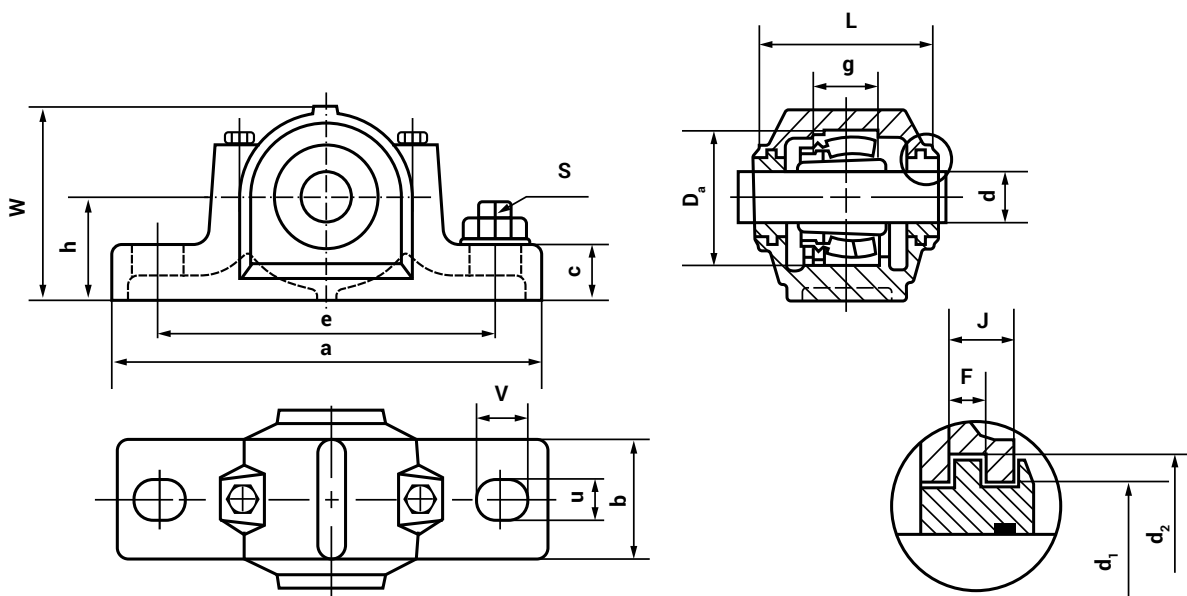
Разъемный корпус



No	Размеры, мм																
	a	b	c	d	d <sub>1</sub>	d <sub>2</sub>	D <sub>a</sub>	e	F	g	H	J	L	S	u	v	W
SNL507606	185	52	22	30	46,5	54,5	72	150	5	34	50	7,5	82	M10	15	20	93
SNL508607	205	60	25	35	51,5	59,5	80	170	5	39	60	7,5	85	M12	15	20	108
SNL509	205	60	25	40	56,5	64,5	85	170	5	30	60	8,5	85	M12	15	20	109
SNL510608	205	60	25	45	62	70,5	90	170	5	41	60	8,5	90	M12	15	20	113
SNL511609	255	70	28	50	67	75,5	100	210	5	44	70	8,5	95	M16	18	24	128
SNL512610	255	70	30	55	72	80,5	110	210	5	48	70	8,5	105	M16	18	24	134
SNL513611	275	80	30	60	77	85,5	120	230	5	51	80	8,5	110	M16	18	24	149
SNL515612	280	80	30	65	87	95,5	130	230	5	56	80	8,5	115	M16	18	24	155
SNL516613	315	90	32	70	92,5	101	140	260	5	58	95	10,5	120	M20	22	28	177
SNL517	320	90	32	75	97,5	106	150	260	5	61	95	10,5	125	M20	22	28	183
SNL518615	345	100	35	80	102,5	111	160	290	5	65	100	10,5	140	M20	22	28	194
SNL519616	345	100	35	85	131	141	170	290	6	68	112	11,5	145	M20	22	28	212
SNL520617	380	110	40	90	137,5	147,5	180	320	6	70	112	11,5	160	M24	26	32	218
SNL522619	410	120	45	100	147,5	157,5	200	350	6	80	125	11,5	175	M24	26	32	242
SNL524620	410	120	45	110	157,5	167,5	215	350	6	86	140	11,5	185	M24	26	32	271
SNL526	445	130	50	115	167,5	177,5	230	380	6	90	150	13	190	M24	28	35	290
SNL528	500	150	50	125	177,5	187,5	250	420	6	98	150	13	205	M30	35	42	302
SNL530	530	160	60	135	192,5	202,5	270	450	6	106	160	13,5	220	M30	35	42	323
SNL532	550	160	60	140	202,5	212,5	290	470	6	114	170	13,5	235	M30	35	42	344

**SNL**

Разъемный корпус



Встраиваемый подшипник	Втулка	Стопорное кольцо	Количество стопорных колец	Уплотнение (полиуретан)	Материал	Вес, кг
1207K 22207K	H207 H307	SR72X8.5 SR72X5.5	2 2	TSN507L, TSNG507	Чугун	2,107
1208K 22208K	H208 H308	SR80X10.5 SR80X8	2 2	TSN508L, TSNG508	Чугун	3,33
1209K 22209K	H209 H309	SR85X5.5 SR85X7	2 1	TSN509L, TSNG509	Чугун	2,9
1210K 22210K	H210 H310	SR90X10.5 SR90X9	2 2	TSN510L, TSNG510	Чугун	3,52
1211K 22211K	H211 H311	SR100X11.5 SR100X9.5	2 2	TSN511L, TSNG511	Чугун	4,759
1212K 22212K	H212 H312	SR110X13 SR110X10	2 2	TSN512L, TSNG512	Чугун	5,1
1213K 22213K	H213 H313	SR120X14 SR120X10	2 2	TSN513L, TSNG513	Чугун	6,5
1215K 22215K	H215 H315	SR130X15.5 SR130X12.5	2 2	TSN515L, TSNG515	Чугун	7
1216K 22216K	H216 H316	SR140X16 SR140X12.5	2 2	TSN516L, TSNG516	Чугун	9,5
1217K 22217K	H217 H317	SR150X16.5 SR150X12.5	2 2	TSN517L, TSNG517	Чугун	10
1218K 22218K 3218K	H218 H318 H2318	SR160X17.5 SR160X12.5 SR160X12.5	2 2 1	TSN518L, TSNG518	Чугун	9,5
1219K 22219K	H219 H319	SR170X18 SR170X12.5	2 2	TSN519L, TSNG519	Чугун	16,38
1220K 22220K 23220K	H220 H320 H2320	SR180X18 SR180X12 SR180X9.7	2 2 1	TSN520L, TSNG520	Чугун	17,6
1222K 22222K 23222K	H222 H322 H2322	SR200X21 SR200X13.5 SR200X10.2	2 2 1	TSN522L, TSNG522	Чугун	16,38
1224K 23224K	H3124 H2324	SR215X14 SR215X10	2 1	TSN524L, TSNG524	Чугун	26,2
1226K 23226K	H3126 H2326	SR230X13 SR230X10	2 1	TSN526L, TSNG526	Чугун	33
1228K 23228K	H3128 H2328	SR250X15 SR250X10	2 1	TSN528L, TSNG528	Чугун	40
1230K 23230K	H3130 H2330	SR270X16.5 SR270X10	2 1	TSN530L, TSNG530	Чугун	49
1232K 23232K	H3132 H2332	SR290X17 SR290X10	2 1	TSN532L, TSNG532	Чугун	55