

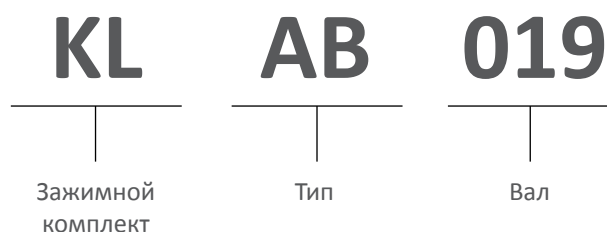
## Техническая информация

Принцип работы представленных изделий основан на радиальной деформации деталей, изготовленных в виде взаимнообратных усеченных конусов, имеющих продольный разрез. Момент затяжки, приложенный к соединительным винтам, производит осевое смещение частей, находящихся в контакте между собой. При этом происходит увеличение диаметра наружного кольца и уменьшение диаметра внутреннего кольца. Вследствие этого на сопрягаемых поверхностях соединяемых деталей возникают силы трения и давления, достаточные для передачи крутящего момента с вала на соединенные с ним части (зубчатое колесо, шкив зубчатого ремня, шкив клинового ремня и иные специальные части).

### Преимущества:

- исключение биения между валом и приводимой в движение частью
- равномерное распределение нагрузки по всему диаметру
- возможность использования для соединения различных элементов привода
- возможность использования вала меньшего диаметра
- удобство технического обслуживания без длительного простоя
- доступность запасных частей у субпоставщиков технического оборудования.

## КОД

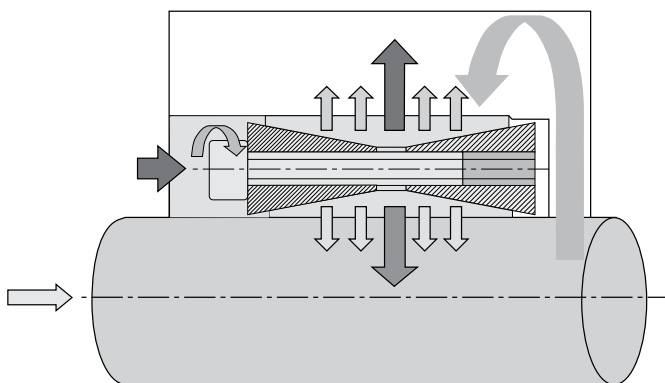


## ТИП

	AA	AB	BB	CC	DA	DB	EE	EF	GG	HH	MM	NN	PP	FC	RR	SS
Самоцентрирующийся	•	•	•	•	•	•	•	•							•	•
Не самоцентрирующийся									•	•	•	•	•	•		
Минимальные радиальные размеры				•				•				•		•		
Быстрое техническое обслуживание и сборка	•	•	•	•	•	•		•	•	•	•	•	•	•	•	•
Средний и низкий крутящий момент								•		•		•		•		•
Средний и высокий крутящий момент	•	•		•					•		•		•		•	
Высокий крутящий момент			•		•	•	•									
Самозатягивающийся	•	•	•	•	•	•	•			•					•	•
Несамозатягивающийся								•	•		•	•	•	•		

Коэффициент эксплуатации	Тип нагрузки		
	Постоянная	Прерывистая	Переменная
Электрический двигатель	1-1,2	1,2-1,5	1,5-2
Двигатель внутреннего сгорания	1,2-1,5	1,5-2	2-3

## Технические спецификации



-  **Pm** Давление зажимного комплекта на ступицу
-  **Pa** Давление зажимного комплекта на вал
-  **Ta** Передаваемая осевая нагрузка
-  **Tv** Момент затяжки винтов
-  **Tm** Приложенное осевое усилие
-  **Mt** Передаваемый крутящий момент зажимного комплекта
-  **Pt** Радиальное усилие (давление)

$Pt \text{ втулки} = \pi \cdot D \cdot H_2 \cdot P_m$        $Pt \text{ вала} = \pi \cdot d \cdot H_2 \cdot P_a$

$Pt = Pt \cdot \mu \cdot d / 2$        $Ta = 2 \cdot Mt \cdot s$

где: **Pt вала = Pt втулки**

**μ** = коэффициент трения для смазанного зажимного комплекта 0.13, для сухого – 0.15

**s** = Коэффициент использования

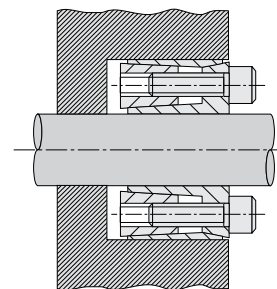
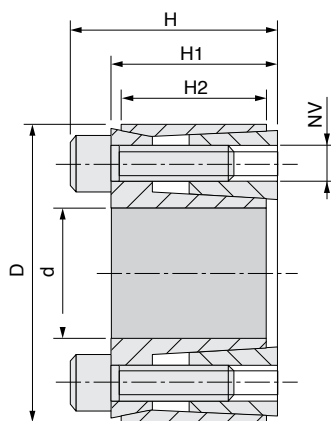
Винты UNI 5931 DIN 6912-7984	Шаг, (мм)	Момент затяжки Tv винтов класса 12,9
M6	1	17,5
M8	1,25	42
M10	1,5	85
M12	1,75	145
M14	2	235
M16	2	360
M18	2,5	485
M20	2,5	705
M22	2,5	960
M24	3	1220
M30	3,5	2400

### Допуски и степень шероховатости поверхностей:

**Вал:**  
допуск h8  
шероховатость Rz<=16 мкм

**Втулка:**  
допуск H8  
шероховатость Rz<=16 мкм

## Серия КЛНН



Материал: сталь С 45 Е – UNI EN 10083–1

Размеры перед сборкой

КОД	Размеры, мм						Затяжка			Ослабление		Характеристики		Давление на поверхность	
	d	D	H	H <sub>1</sub>	H <sub>2</sub>	NV	Tv (Нм)	Количество винтов	NV	Количество винтов	Mt (Нм)	Ta (кН)	Pa (Н/мм <sup>2</sup> )	Pm (Н/мм <sup>2</sup> )	
КЛНН018	18	40	24	18	14,7	M6x16	17	4	M6x16	2	165	18	185	83	
КЛНН019	19	41	24	18	14,7	M6x16	17	4	M6x16	2	174	18	176	81	
КЛНН020	20	42	24	18	14,7	M6x16	17	4	M6x16	2	183	18	167	79	
КЛНН024	24	46	24	18	14,7	M6x16	17	6	M6x16	3	329	27	209	109	
КЛНН025	25	47	24	18	14,7	M6x16	17	6	M6x16	3	343	27	200	106	
КЛНН028	28	50	24	18	14,7	M6x16	17	6	M6x16	3	384	27	179	100	
КЛНН030	30	52	24	18	14,7	M6x16	17	6	M6x16	3	412	27	167	96	
КЛНН035	35	57	28	22	18	M6x18	17	6	M6x18	3	480	27	117	78	
КЛНН038	38	60	28	22	18	M6x18	17	8	M6x18	4	695	36,5	143	91	
КЛНН040	40	62	28	22	18	M6x18	17	8	M6x18	4	732	36,5	136	88	
КЛНН042	42	70	36	28	23,5	M8x25	42	8	M8x25	4	1427	68	185	111	
КЛНН045	45	73	36	28	23,5	M8x25	42	8	M8x25	4	1529	68	172	106	
КЛНН048	48	76	36	28	23,5	M8x25	42	8	M8x25	4	1631	68	161	102	
КЛНН050	50	78	36	28	23,5	M8x25	42	8	M8x25	4	1699	68	155	99	
КЛНН055	55	83	36	28	23,5	M8x25	42	8	M8x25	4	1869	68	141	93	
КЛНН060	60	88	36	28	23,5	M8x25	42	8	M8x25	4	2039	68	129	88	
КЛНН070	70	105	45	35	30	M10x30	83	8	M10x30	4	3759	107	137	91	
КЛНН080	80	115	45	35	30	M10x30	83	8	M10x30	4	4296	107	120	83	