

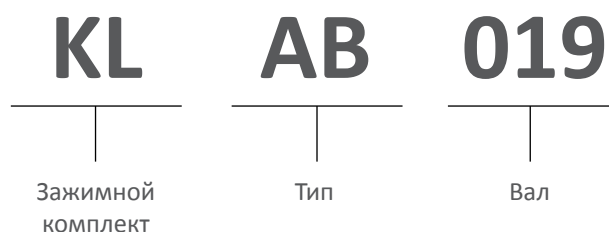
Техническая информация

Принцип работы представленных изделий основан на радиальной деформации деталей, изготовленных в виде взаимнообратных усеченных конусов, имеющих продольный разрез. Момент затяжки, приложенный к соединительным винтам, производит осевое смещение частей, находящихся в контакте между собой. При этом происходит увеличение диаметра наружного кольца и уменьшение диаметра внутреннего кольца. Вследствие этого на сопрягаемых поверхностях соединяемых деталей возникают силы трения и давления, достаточные для передачи крутящего момента с вала на соединенные с ним части (зубчатое колесо, шкив зубчатого ремня, шкив клинового ремня и иные специальные части).

Преимущества:

- исключение биения между валом и приводимой в движение частью
- равномерное распределение нагрузки по всему диаметру
- возможность использования для соединения различных элементов привода
- возможность использования вала меньшего диаметра
- удобство технического обслуживания без длительного простоя
- доступность запасных частей у субпоставщиков технического оборудования.

КОД

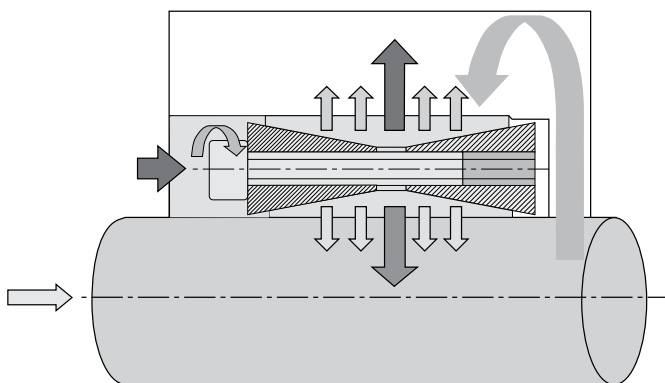


ТИП

	AA	AB	BB	CC	DA	DB	EE	EF	GG	HH	MM	NN	PP	FC	RR	SS
Самоцентрирующий	•	•	•	•	•	•	•	•							•	•
Не самоцентрирующий									•	•	•	•	•	•		
Минимальные радиальные размеры				•				•				•		•		
Быстрое техническое обслуживание и сборка	•	•	•	•	•	•		•	•	•	•	•	•	•	•	•
Средний и низкий крутящий момент								•		•		•		•		•
Средний и высокий крутящий момент	•	•		•					•		•		•		•	
Высокий крутящий момент			•		•	•	•									
Самозатягивающийся	•	•	•	•	•	•	•			•					•	•
Несамозатягивающийся								•	•		•	•	•	•		

Коэффициент эксплуатации	Тип нагрузки		
	Постоянная	Прерывистая	Переменная
Электрический двигатель	1-1,2	1,2-1,5	1,5-2
Двигатель внутреннего сгорания	1,2-1,5	1,5-2	2-3

Технические спецификации



- Pm** Давление зажимного комплекта на ступицу
- Pa** Давление зажимного комплекта на вал
- Ta** Передаваемая осевая нагрузка
- Tv** Момент затяжки винтов
- Tm** Приложенное осевое усилие
- Mt** Передаваемый крутящий момент зажимного комплекта
- Pt** Радиальное усилие (давление)

$Pt_{\text{втулки}} = \pi \cdot D \cdot H_2 \cdot P_m$ $Pt_{\text{вала}} = \pi \cdot d \cdot H_2 \cdot P_a$
 $Pt = Pt \cdot \mu \cdot d / 2$ $Ta = 2 \cdot Mt \cdot s$

где: **Pt вала = Pt втулки**

μ = коэффициент трения для смазанного зажимного комплекта 0.13, для сухого – 0.15

s = Коэффициент использования

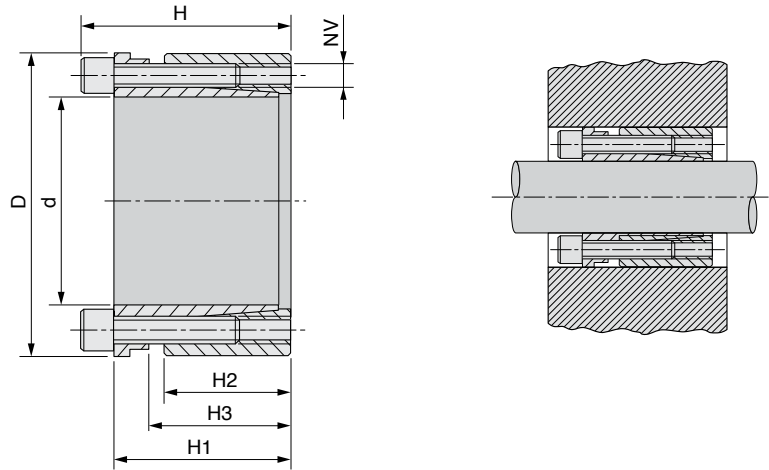
Винты UNI 5931 DIN 6912-7984	Шаг, (мм)	Момент затяжки Tv винтов класса 12,9
M6	1	17,5
M8	1,25	42
M10	1,5	85
M12	1,75	145
M14	2	235
M16	2	360
M18	2,5	485
M20	2,5	705
M22	2,5	960
M24	3	1220
M30	3,5	2400

Допуски и степень шероховатости поверхностей:

Вал:
допуск h8
шероховатость Rz<=16 мкм

Втулка:
допуск H8
шероховатость Rz<=16 мкм

Серия KLDA



Материал: сталь С 45 Е – UNI EN 10083–1
Размеры перед сборкой

КОД	Размеры, мм						Затяжка			Ослабление		Характеристики		Давление на поверхность	
	d	D	H	H ₁	H ₂	H ₃	NV	Tv (Нм)	Количество винтов	NV	Количество винтов	Mt (Нм)	Ta (кН)	Pa (Н/мм ²)	Pm (Н/мм ²)
KLDA019	19	47	45	39	26	31	M6x25	17	4	M6x25	2	307	32	193	78
KLDA020	20	47	45	39	26	31	M6x25	17	4	M6x25	2	323	32	183	78
KLDA022	22	47	45	39	26	31	M6x25	17	4	M6x25	2	355	32	166	78
KLDA024	24	50	45	39	26	31	M6x25	17	6	M6x25	3	382	48	229	110
KLDA025	25	50	45	39	26	31	M6x25	17	6	M6x25	3	606	48	220	110
KLDA028	28	55	45	39	26	31	M6x25	17	6	M6x25	3	679	48	196	100
KLDA030	30	55	45	39	26	31	M6x25	17	6	M6x25	3	727	48	183	100
KLDA032	32	60	45	39	26	31	M6x25	17	8	M6x25	4	1033	65	229	122
KLDA035	35	60	45	39	26	31	M6x25	17	8	M6x25	4	1130	65	209	122
KLDA038	38	65	45	39	26	31	M6x25	17	8	M6x25	4	1227	65	193	113
KLDA040	40	65	45	39	26	31	M6x25	17	8	M6x25	4	1292	65	183	113
KLDA042	42	75	55	47	30	36	M8x30	41	6	M8x30	3	1835	87	204	115
KLDA045	45	75	55	47	30	36	M8x30	41	6	M8x30	3	1966	87	191	115
KLDA048	48	80	55	47	30	36	M8x30	41	6	M8x30	3	2097	87	179	107
KLDA050	50	80	55	47	30	36	M8x30	41	6	M8x30	3	2184	87	172	107
KLDA055	55	85	55	47	30	36	M8x30	41	8	M8x30	4	3202	116	208	135
KLDA060	60	90	55	47	30	36	M8x30	41	8	M8x30	4	3493	116	191	127
KLDA065	65	95	55	47	30	36	M8x30	41	8	M8x30	4	3784	116	176	120
KLDA070	70	110	67	57	40	46	M10x35	83	8	M10x35	4	6607	189	199	127
KLDA075	75	115	72	62	40	46	M10x35	83	8	M10x35	4	7079	189	186	121
KLDA080	80	120	72	62	40	46	M10x35	83	8	M10x35	4	7551	189	174	116
KLDA085	85	125	72	62	40	46	M10x35	83	10	M10x35	4	10029	236	205	139
KLDA090	90	130	72	62	40	46	M10x35	83	10	M10x35	4	10619	236	193	134
KLDA095	95	135	72	62	40	46	M10x35	83	10	M10x35	4	11209	236	183	129
KLDA100	100	145	89	77	46	52	M12x45	145	8	M12x45	4	13738	275	176	121
KLDA110	110	155	89	77	46	52	M12x45	145	8	M12x45	4	15111	278	160	114
KLDA120	120	165	89	77	46	52	M12x45	145	10	M12x45	4	20606	343	183	133
KLDA130	130	180	89	77	46	52	M12x45	145	12	M12x45	4	26788	412	203	147
KLDA140	140	190	98	84	51	59	M14x45	230	8	M14x45	4	26142	373	154	114
KLDA150	150	200	98	84	51	59	M14x45	230	10	M14x45	5	35016	467	180	135