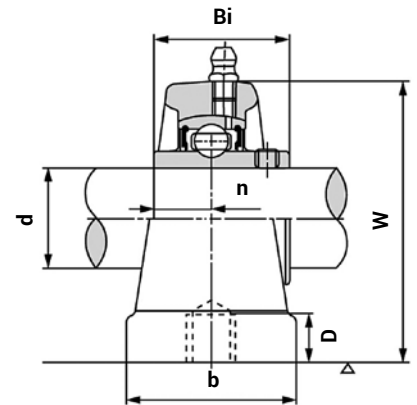
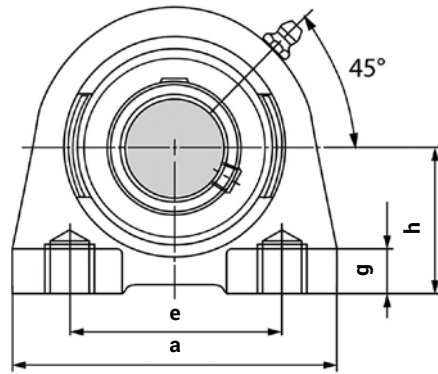


УСРА

Подшипниковый узел



Благодаря малым размерам корпуса подходят для установки в местах с ограниченной площадью монтажа. Монтажные болты ввинчиваются непосредственно в корпус.



No	Размеры, мм											Вес, кг	Винт
	d_{BH}	a	b	Bi	D	e	g	h	n	S	w		
UCPA 201	12	76	40	31	13	52	11	30,2	12,7	10	62	0,56	M10
UCPA 202	15	76	40	31	13	52	11	30,2	12,7	10	62	0,54	M10
UCPA 203	17	76	40	31	13	52	11	30,2	12,7	10	62	0,53	M10
UCPA 204	20	76	40	31	13	52	11	30,2	12,7	10	62	0,51	M10
UCPA 205	25	84	45	34	13	56	12	36,5	14,3	10	72	0,68	M10
UCPA 206	30	94	50	38,1	18	66	12	42,9	15,9	14	84	0,99	M14
UCPA 207	35	110	55	42,9	20	80	13	47,6	17,5	14	95	1,42	M14
UCPA 208	40	116	58	49,2	20	84	13	49,2	19,0	14	100	1,64	M14
UCPA 209	45	120	60	49,2	25	90	13	54,2	19	14	100	1,8	M14
UCPA 210	50	130	64	51,6	25	94	14	57,5	19	16	116	2,23	M16