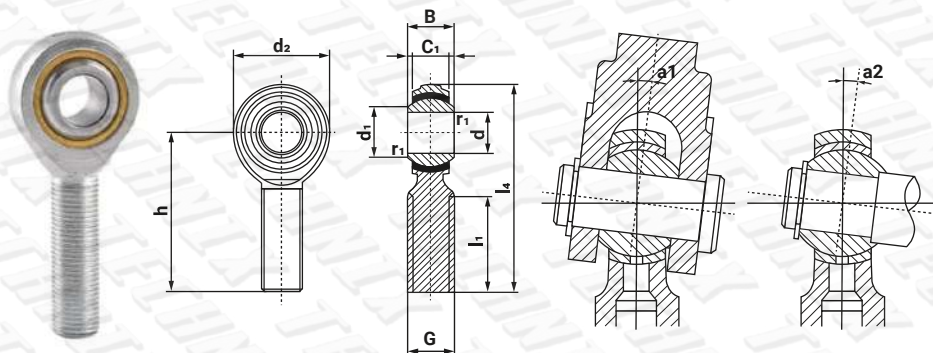


POS EC (L)

Шарнирный наконечник
необслуживаемый
с наружной резьбой



Артикул	Размеры, мм									Доп. угол поворота, α_1	Доп. угол поворота, α_2	Резьба, G	Дин. нагр. C(N)	Стат. нагр. C0(N)	Вес, кг
	d	d2	C1	B	d1	l2	h	l1	r1min						
POS 3 EC (L)*	3	12	4,5	6	5,2	33	27	15	0,2	7	13	M3x0,5	3500	2480	0,005
POS 4 EC (L)	4	14	5,3	7	6,5	37	30	17	0,2	7	13	M4x0,7	4950	3260	0,0081
POS 5 EC (L)	5	16	6	8	7,7	41	33	20	0,2	8	13	M5x0,8	6540	4010	0,0125
POS 6 EC (L)	6	18	6,75	9	9	45	36	22	0,2	8	13	M6x1	8410	4940	0,019
POS 8 EC (L)	8	22	9	12	10,4	53	42	25	0,2	8	13	M8x1,25	14000	7760	0,032
POS 10 EC (L)	10	26	10,5	14	12,9	61	48	29	0,2	8	14	M10x1,5	19600	10500	0,054
POS 12 EC (L)	12	30	12	16	15,4	69	54	33	0,2	8	14	M12x1,75	26200	13700	0,085
POS 14 EC (L)	14	34	13,5	19	16,9	77	60	36	0,2	10	13	M14x2	33600	17200	0,126
POS 16 EC (L)	16	38	15	21	19,4	85	66	40	0,2	9	16	M16x2	42000	21100	0,185
POS 18 EC (L)	18	42	16,5	23	21,9	93	72	44	0,2	9	15	M18x1,5	51400	25100	0,26
POS 20 EC (L)	20	46	18	25	24,4	101	78	47	0,2	9	15	M20x1,5	61500	30000	0,34
POS 22 EC (L)	22	50	20	28	25,8	109	84	51	0,2	10	15	M22x1,5	74700	36400	0,435

*POS EC - правое направление резьбы

*POS EC L - левое направление резьбы

При заказе товара обратите внимание на направление резьбы

ПРИМЕЧАНИЯ

1. Минимальное допустимое значение размера фаски, r1.
2. Без смазочного отверстия и ниппеля для смазки.