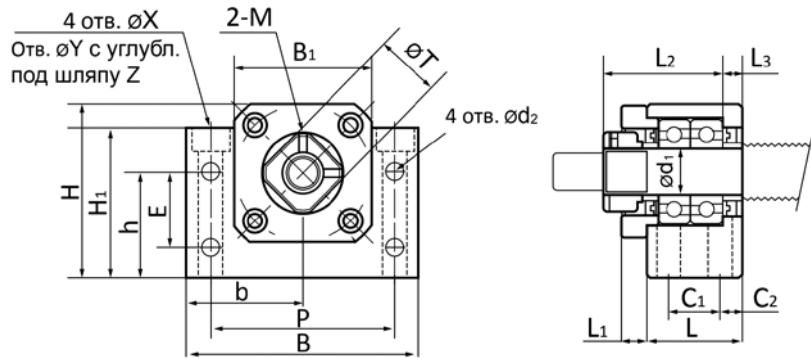


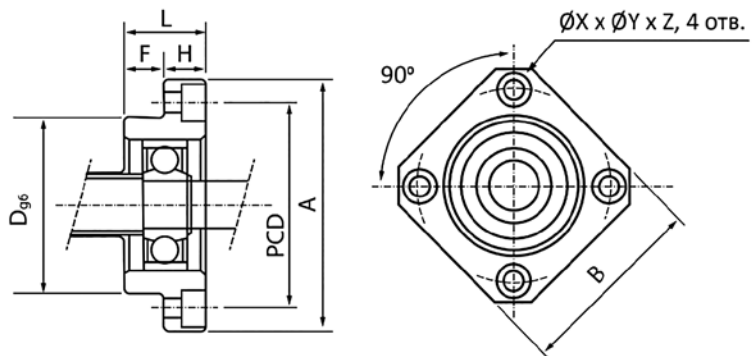
Серия ВК



№	Размеры, мм																			Уст. винт	Подш.	Вес, кг	
	\varnothing вала	L	L_1	L_2	L_3	B	H	b	h	B_1	H_1	E	P	C_1	C_2	C_3	X	Y	Z				T
BK10	10	25	5	29	5	60	39	30	22	34	32,5	15	46	13	6	5,5	6,6	10,8	5	16	M3	7000A	0,40
BK12	12	25	5	29	5	60	43	30	25	35	32,5	18	46	13	6	5,5	6,6	10,8	5	19	M4	7001A	0,45
BK15	15	27	6	32	6	70	48	35	28	40	38	18	54	15	6	5,5	6,6	11	6,5	22	M4	7002A	0,60
BK17	17	35	9	44	7	86	64	43	39	50	55	28	68	19	8	6,6	9	14	8,5	24	M4	7203A	1,33
BK20	20	35	8	43	8	88	60	44	34	52	50	22	70	19	8	6,6	9	14	8,5	30	M4	7004A	1,43
BK25	25	42	12	54	9	106	80	53	48	64	70	33	85	22	10	9	11	17,5	11	35	M5	7205A	2,40
BK30	30	45	14	61	9	128	89	64	51	76	78	33	102	23	11	11	14	20	13	40	M6	7206A	3,40

Особенности: поставка включает гайку. Жесткая фиксация ШВП.

Серия FF



№	Размеры, мм												Подшипник	Стопорное кольцо	Вес, кг
	\varnothing вала	L	H	F	D_{g6}	A	PCD	B	X	Y	Z				
FF10	8	12	7	5	28	$^{-0,007}_{-0,02}$	43	35	35	3,4	6,5	4	608ZZ	S08	0,10
FF12	10	15	7	8	34	$^{-0,009}_{-0,025}$	52	42	42	4,5	8	4	6000ZZ	S10	0,15
FF15	12	17	9	8	40	$^{-0,009}_{-0,025}$	63	50	52	5,5	9,5	5,5	6002ZZ	S15	0,22
FF20	20	20	11	9	57	$^{-0,010}_{-0,029}$	85	70	68	6,6	11	6,5	6204ZZ	S20	0,45

Особенности: с фланцем. Свободная фиксация.