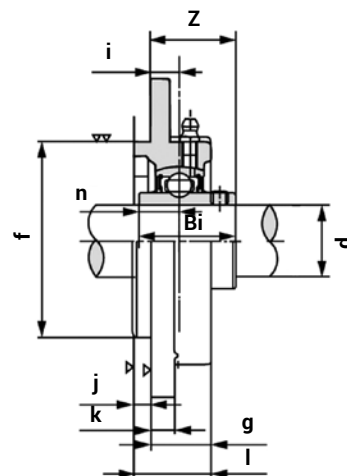
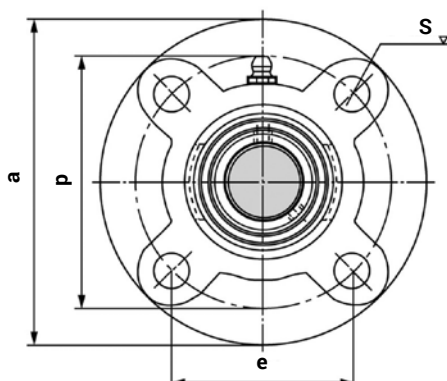


# UCFC

Подшипниковый узел



Для узлов UCFC характерно использование круглой фланцевой гильзы. Для крепления корпуса к основанию используют четыре винта. Вал закрепляют при помощи двух стопорных винтов на удлинённой части радиального подшипника. Чаще всего используются в барабанных частях механизмов.



No	Размеры, мм														Вес, кг	Винт
	$d_{\text{вн}}$	a	Bi	e	f	g	i	j	k	l	n	p	s	z		
UCFC 201	12	100	31	55,116	62	20,5	10	5	7	25,5	12,7	78	12	28,3	0,71	M10
UCFC 202	15	100	31	55,1	62	20,5	10	5	7	25,5	12,7	78	12	28,3	0,69	M10
UCFC 203	17	100	31	55,1	62	20,5	10	6	7	25,5	12,7	78	12	28,3	0,68	M10
UCFC 204	20	100	31,0	55,1	62	20,5	10	6	7	25,5	12,7	78	12	28,3	0,66	M10
UCFC 205	25	115	34,1	63,6	70	21	10	6	7	27	14,3	90	12	29,7	0,92	M10
UCFC 206	30	125	38,1	70,7	80	23	10	8	8	31	15,9	100	12	32,2	1,21	M10
UCFC 207	35	135	42,9	77,8	90	26	11	8	9	34	17,5	110	14	36,4	1,5	M12
UCFC 208	40	145	49,2	84,8	100	26	11	10	9	36	19,0	120	14	41,2	1,87	M12
UCFC 209	45	160	49,2	93,3	105	26	10	12	14	38	19,0	132	16	40,2	2,34	M14
UCFC 210	50	165	51,6	97,6	110	28	10	12	14	40	19,0	138	16	42,6	2,72	M14
UCFC 211	55	185	55,6	106,1	125	31	13	12	15	43	22,2	150	19	46,4	3,66	M16
UCFC 212	60	195	65,1	113,1	135	36	17	12	15	48	25,4	160	19	56,7	4,58	M16
UCFC 213	65	65	65,1	120	145	36	16	14	15	50	25,4	170	19	55,7	5,07	M16
UCFC 214	70	70	74,6	125,1	150	40	17	14	18	54	30,2	177	19	61,4	6,15	M16
UCFC 215	75	75	77,8	130,1	160	40	18	15	18	56	33,3	184	19	62,5	6,79	M16
UCFC 216	80	80	82,6	141,4	170	18	18	15	18	58	33,3	200	23	67,3	8,01	M20
UCFC 217	85	85	85,7	147,1	180	45	18	18	20	63	34,1	208	23	69,6	9,18	M20
UCFC 218	90	90	96	155,5	190	50	22	18	20	68	39,7	220	23	78,3	11,30	M20