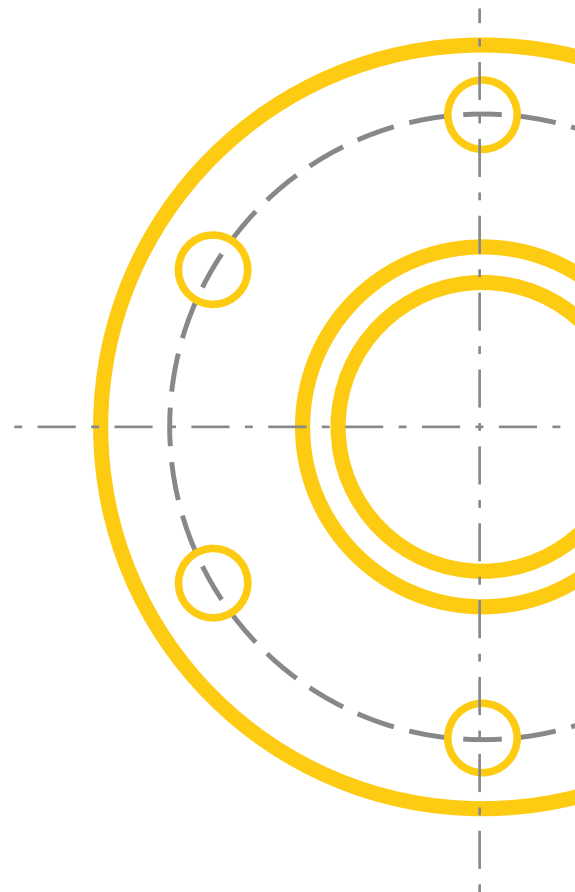
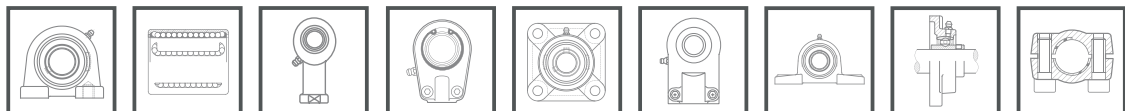


TECHNIX



СИСТЕМЫ ЛИНЕЙНОГО ПЕРЕМЕЩЕНИЯ



ООО «Техникс»
+7 (812) 490-76-68
www.technix-rus.ru

ВАЛЫ	4
Валы WV хромированные	4
Валы W	5
Валы с опорой SBR	6
Валы с опорой TBR	6
ОПОРЫ	7
Серия SHF	7
Серия SK	8
ЛИНЕЙНЫЕ ПОДШИПНИКИ	9
KN..PP закрытая конструкция.....	9
LM..UU	10
LM-L-UU	11
LME..UU закрытая конструкция.....	12
LME..UU-AJ закрытая конструкция	13
LME..UU-OP открытая конструкция.....	13
LMEF..UU фланцевая серия	14
LMEK..UU фланцевая серия	14
SBR..UU открытая конструкция.....	15
TBR..UU открытая конструкция, регулируемый зазор	15
SCS..UU закрытая конструкция.....	16
SCS..LUU закрытая конструкция.....	16
ВИНТЫ ШВП	18
ГАЙКИ ШВП	19
ДЕРЖАТЕЛИ ДЛЯ ГАЕК ШВП	20
ОПОРЫ ШВП	21
Серия BF	21
Серия BK	22
Серия FF	22
Серия FK.....	23
ТРАПЕЦЕИДАЛЬНЫЕ ВИНТЫ	25
ТРАПЕЦЕИДАЛЬНЫЕ ГАЙКИ	26
Серия LRM	26
Серия LKM	26
Серия KSM	27
Серия BFM	28
МУФТЫ СОЕДИНИТЕЛЬНЫЕ	29
FC-P2 гибкая зажимного типа	30
JC-C кулачковая зажимного типа.....	31
RC-C жёсткая зажимного типа	33
BC-C сильфонная зажимного типа.....	34



**ВАЛЫ. ОПОРЫ.
ЛИНЕЙНЫЕ ПОДШИПНИКИ**

ВАЛЫ

Прецизионный вал выполнен с соблюдением строгих требований качеств и применением различных видов высокоточной обработки. Поверхность вала подвергается индукционной термической обработке. Чем больше глубина закалки, тем прочнее вал. Имеются различные степени закалки, длины, вес и диаметр.

В ассортименте есть валы в сборке с опорой, которая располагается по всей длине вала. При значительных нагрузках опора устраняет прогибы, увеличивает жесткость, грузоподъемность и точность перемещения.

Используются в качестве направляющих в системах точных линейных перемещений - линейных модулях, осях с ЧПУ, во фрезерных, гравировальных станках, 3D-принтерах.

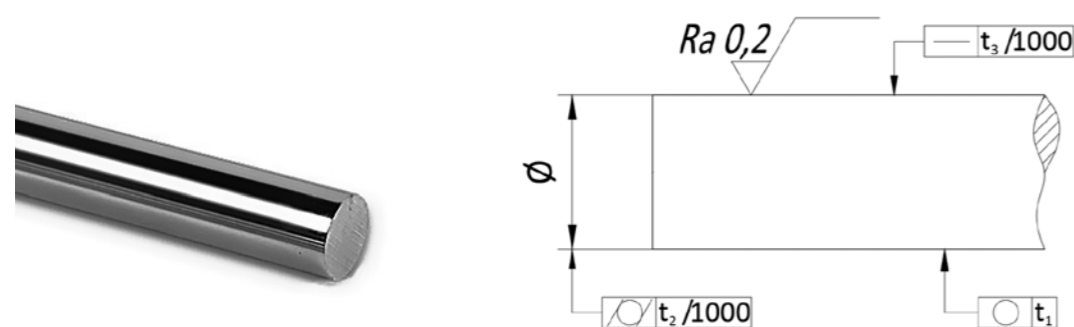
Особенности серий:

W – закаленный.

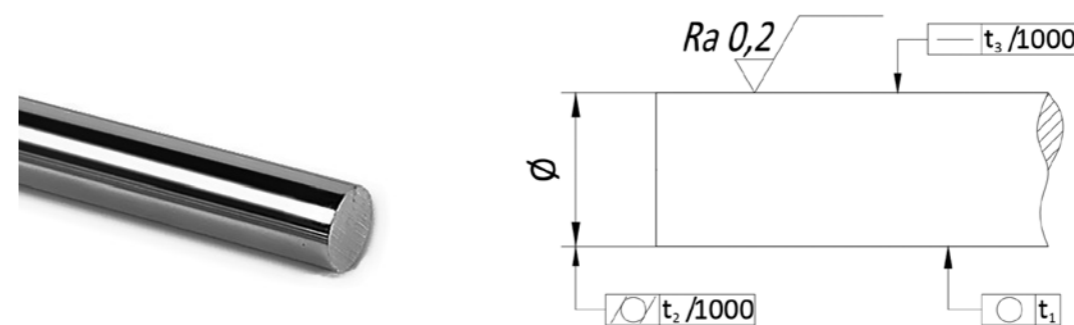
WV – хромированный.

SBR – имеют небольшую крепежную площадь и высокий зазор от площади крепления рельсы.

TBR – имеют большую крепежную площадку и низкий зазор от площади крепления рельсы.

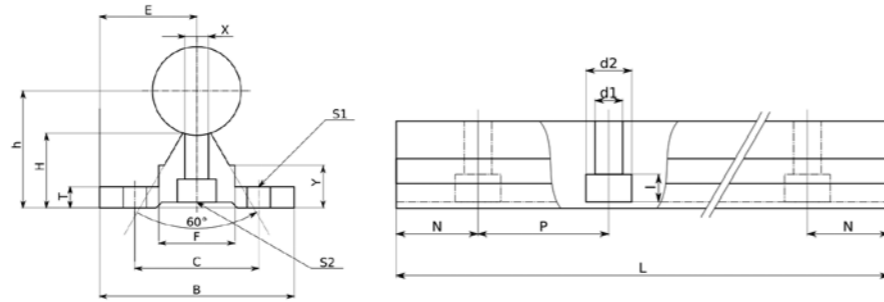
Валы **WV** хромированные

№	Ø вала, мм	L _{max}	Глубина индукц. закалки SHD min, мм	Прямолинейность, мм/1000мм	Твердость поверхности HRC	Материал	Толщина хрома, микрометр	Вес, кг
WV8	8	200	0,4	0,3	62 +/- 2	сталь Cf53	12 +/-5	0,8
WV8	8	400	0,4	0,3	62 +/- 2	сталь Cf53	12 +/-5	1,6
WV12	12	200	0,6	0,25	62 +/- 2	сталь Cf53	12 +/-5	1,8
WV12	12	400	0,6	0,25	62 +/- 2	сталь Cf53	12 +/-5	3,6
WV16	16	190	0,6	0,25	62 +/- 2	сталь Cf53	12 +/-5	3,2
WV16	16	400	0,6	0,25	62 +/- 2	сталь Cf53	12 +/-5	6,4
WV20	20	200	0,9	0,2	62 +/- 2	сталь Cf53	12 +/-5	5
WV20	20	400	0,9	0,2	62 +/- 2	сталь Cf53	12 +/-5	10
WV25	25	200	0,9	0,2	62 +/- 2	сталь Cf53	12 +/-5	7,8
WV25	25	400	0,9	0,2	62 +/- 2	сталь Cf53	12 +/-5	15,6
WV30	30	200	0,9	0,2	62 +/- 2	сталь Cf53	12 +/-5	11,2
WV30	30	400	0,9	0,2	62 +/- 2	сталь Cf53	12 +/-5	22,4
WV40	40	200	1,5	0,2	62 +/- 2	сталь Cf53	12 +/-5	19,8
WV40	40	400	1,5	0,2	62 +/- 2	сталь Cf53	12 +/-5	39,6

Валы **W**

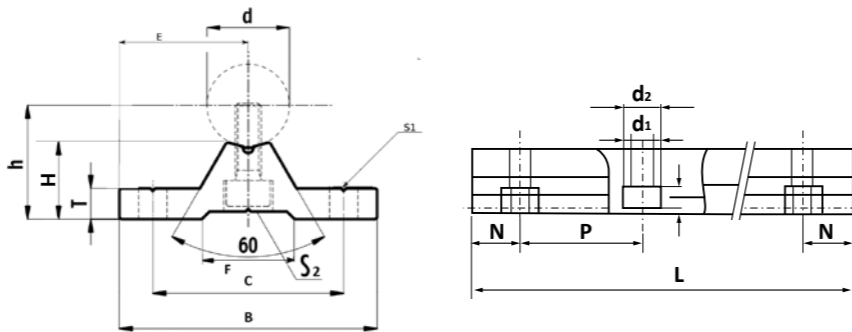
№	Ø вала, мм	L _{max}	Глубина индукц. закалки SHD min, мм	Прямолинейность, мм/1000мм	Твердость поверхности HRC	Материал	Вес, кг
W6	6	200	0,40	0,30	62 +/- 2	сталь Cf53	0,4
W6	6	400	0,40	0,30	62 +/- 2	сталь Cf53	0,8
W8	8	200	0,40	0,30	62 +/- 2	сталь Cf53	0,8
W8	8	400	0,40	0,30	62 +/- 2	сталь Cf53	1,6
W10	10	200	0,4	0,3	62 +/- 2	сталь Cf53	1,2
W10	10	400	0,4	0,3	62 +/- 2	сталь Cf53	2,4
W12	12	200	0,6	0,25	62 +/- 2	сталь Cf53	1,8
W12	12	400	0,60	0,25	62 +/- 2	сталь Cf53	3,6
W16	16	200	0,60	0,25	62 +/- 2	сталь Cf53	3,2
W16	16	400	0,60	0,25	62 +/- 2	сталь Cf53	6,4
W20	20	200	0,90	0,20	62 +/- 2	сталь Cf53	5
W20	20	400	0,90	0,20	62 +/- 2	сталь Cf53	10
W25	25	200	0,90	0,20	62 +/- 2	сталь Cf53	7,8
W25	25	400	0,90	0,20	62 +/- 2	сталь Cf53	15,6
W30	30	200	0,90	0,20	62 +/- 2	сталь Cf53	11,2
W30	30	400	0,90	0,20	62 +/- 2	сталь Cf53	22,4
W40	40	200	1,50	0,20	62 +/- 2	сталь Cf53	19,8
W40	40	400	1,50	0,20	62 +/- 2	сталь Cf53	39,6
W50	50	200	1,50	0,20	62 +/- 2	сталь Cf53	30,8
W50	50	400	1,50	0,20	62 +/- 2	сталь Cf53	61,6
W60	60	200	1,50	0,20	62 +/- 2	сталь Cf53	44,4
W60	60	400	1,50	0,20	62 +/- 2	сталь Cf53	88,8

Валы с опорой **SBR**



№	Тип	Размеры, мм														Крепеж S ₂ d ₁ x d ₂ x i	Материал	Вес, кг
		Ø вала	B	C	E	F	H	h	L _{max}	N	P	S ₁	T	X	Y			
SBR16C	SBR	16	40	30	20	18,5	17,8	25	4000	20	150	5,5	5	8	11,7	5,5 x 9,5 x 5,4	сталь C45	6
SBR20C	SBR	20	45	30	22,5	19	17,7	27	4000	20	150	5,5	5	8	10	5,5 x 9,5 x 5,4	сталь C45	8
SBR25C	SBR	25	55	35	27,5	21,5	21	33	4000	25	200	6,6	6	8	12	6,6 x 11 x 6,5	сталь C45	25,2
SBR30C	SBR	30	60	40	30	26,5	22,8	37	4000	25	200	6,6	7	10,3	13	6,6 x 11 x 6,5	сталь C45	30
SBR40C	SBR	40	75	55	37,5	38	29,4	48	4000	30	200	9	9	13	17	9 x 14 x 8,6	сталь C45	52,4

Валы с опорой **TBR**

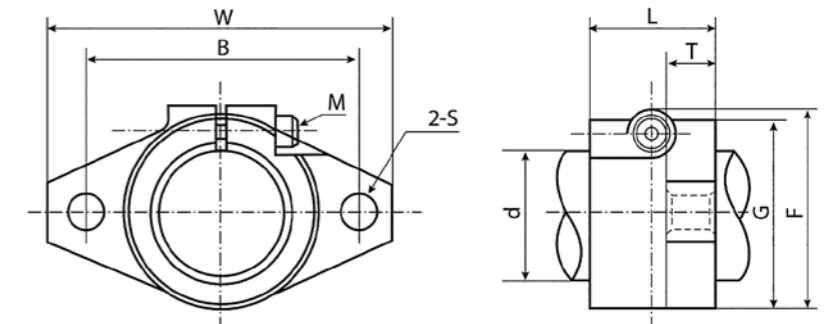


№	Тип	Размеры, мм														Крепеж S ₂ d ₁ x d ₂ x i	Материал	Вес, кг
		Ø вала	B	C	E	F	h	H	L _{max}	N	P	S ₁	T					
TBR16	TBR	16	50	37	25	18,71	40	22,14	4000	20	150	5,5	6	5,5 x 9,5 x 5,4	сталь C45	7,2		
TBR20	TBR	20	55	40	27,5	18,96	50	29,01	4000	20	150	5,5	8	5,5 x 9,5 x 5,4	сталь C45	12		
TBR25	TBR	25	65	45	32,5	20	60	31,97	4000	25	200	6,6	10	6,6 x 11 x 6,5	сталь C45	24		
TBR30	TBR	30	75	55	37,5	22,96	70	36,52	4000	25	200	6,6	12	6,6 x 11 x 6,5	сталь C45	36		

ОПОРЫ

Опоры вала сделаны из дюралюминия, благодаря чему имеет легкий вес и высокую прочность. Опора надежно фиксирует вал параллельно опорной плоскости и обеспечивает высокую точность и скорость его работы. Держатель вала крепится к монтажной поверхности двумя винтами со стандартной резьбой. Для фиксации вала на опоре имеется винтовое соединение.

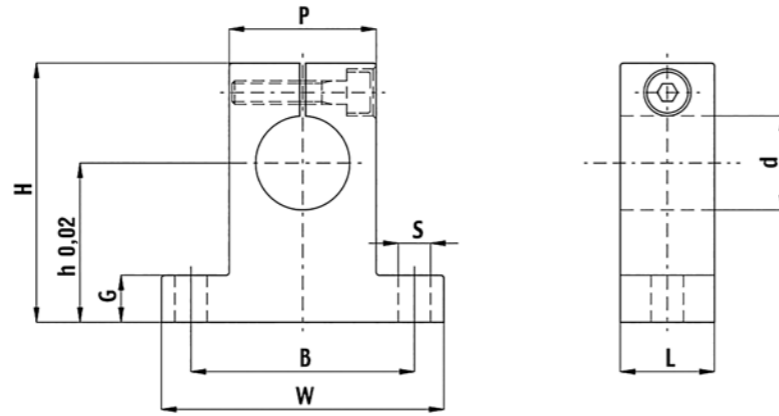
Серия SHF



Артикул	Размеры, мм								Материал	Установочный винт	Вес, кг
	Ø вала	B	F	G	L	S	T	W			
SHF10	10	32	24	20	10	5,5	5	43	Алюминий	M4	0,013
SHF12	12	36	28	25	13	5,5	8	47	Алюминий	M4	0,02
SHF13	13	36	28	25	13	5,5		47	Алюминий	M4	0,025
SHF16	16	40	31	28	16	5,5	10	50	Алюминий	M4	0,034
SHF20	20	48	37	34	20	7	12	60	Алюминий	M5	0,054
SHF25	25	56	42	40	25	7	15	70	Алюминий	M5	0,083
SHF30	30	64	50	46	30	9	18	80	Алюминий	M6	0,124
SHF35	35	72	58	50	35	12	22	92	Алюминий	M8	0,194
SHF40	40	80	67	56	40	12	26,7	102	Алюминий	M10	0,266
SHF50	50	96	83	70	50	14	29	122	Алюминий	M12	0,491
SHF60	60	112	95	82	60	14	35	140	Алюминий	M12	0,72

Вертикальное крепление. Крепится к основанию с помощью фланцевого соединения.

Серия SK



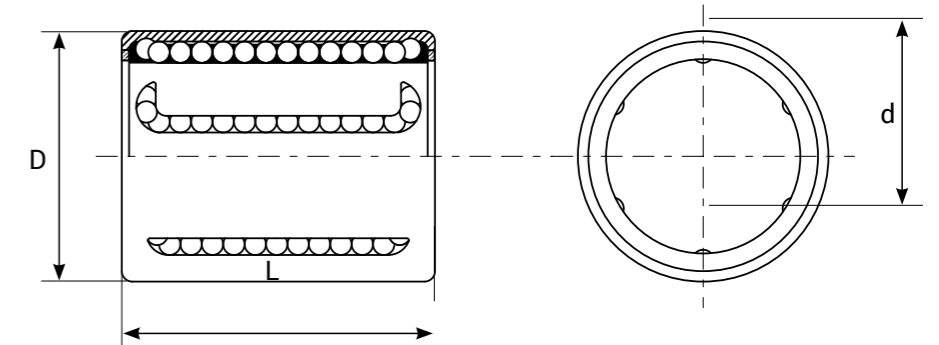
Артикул	Размеры, мм									Материал	Установочный винт	Вес, кг
	Ø вала	B	G	h	H	L	P	S	W			
SK08	8	32	6	20	32,8	14	18	5,5	42	Алюминий	M5	0,024
SK10	10	32	6	20	32,8	14	18	5,5	42	Алюминий	M5	0,024
SK12	12	32	6	23	37,5	14	20	5,5	42	Алюминий	M5	0,03
SK16	16	38	8	27	44	16	25	5,5	48	Алюминий	M5	0,04
SK20	20	45	10	31	51	20	30	6,6	60	Алюминий	M6	0,07
SK25	25	56	12	35	60	28	38	6,6	70	Алюминий	M6	0,13
SK30	30	64	12	42	70	32	44	9	84	Алюминий	M8	0,18
SK40	40	90	15	60	96	36	60	11	114	Алюминий	M10	0,42
SK50	50	100	18	70	120	40	74	14	126	Алюминий	M12	0,75
SK60	60	120	18	80	136	45	90	14	148	Алюминий	M12	1,1

Горизонтальное крепление. Крепится к основанию с помощью лапок на корпусе.

ЛИНЕЙНЫЕ ПОДШИПНИКИ

Линейные подшипники предназначены для линейного перемещения по прецизионному валу соответствующего диаметра. Шарики в зоне нагрузки наружного кольца находятся в контакте с цилиндрической направляющей. Это способствует осуществлению прямолинейного движения с минимальным сопротивлением трению и позволяет достигнуть точного и плавного хода. Имеют малый температурный нагрев. Благодаря высокой плавности перемещения способны выдерживать высокие нагрузки.

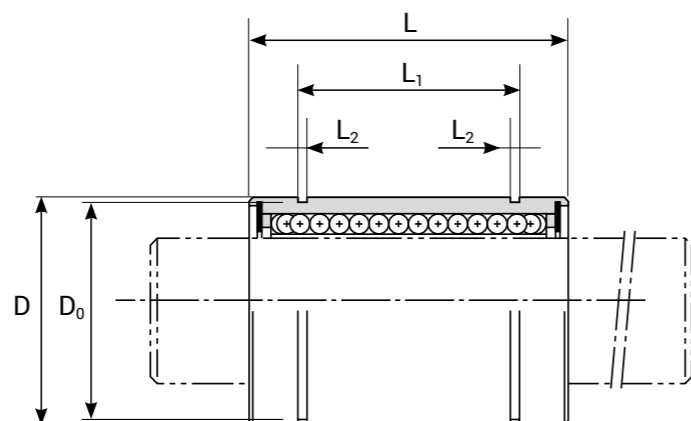
КН..PP закрытая конструкция



№	Внешний диаметр D, мм	Внутренний диаметр d, мм	Длина L, мм	C дин., Н	C ₀ стат., Н	Количество рециркуляций	Вес, кг
КН1026PP	17	10	26	500	370	5	0,015
КН1228PP	19	12	28	620	510	5	0,019
КН1428PP	21	14	28	620	520	5	0,021
КН1630PP	24	16	30	800	620	5	0,028
КН2030PP	28	20	30	950	790	6	0,033
КН2540PP	35	25	40	1990	1670	7	0,066
КН3050PP	40	30	50	2800	2700	8	0,095
КН4060PP	52	40	60	4400	4450	8	0,182
КН5070PP	62	50	70	5500	6300	9	0,252

Обозначение: КН – d- PP (уплотнение с двух сторон); КН-d (без уплотнений).

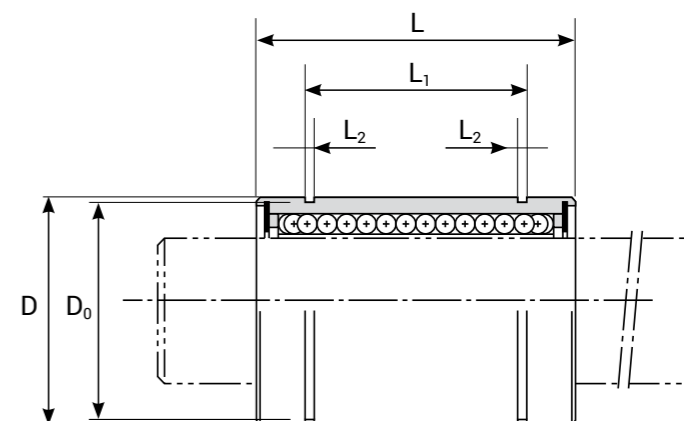
LM..UU



№	Внешний диаметр D, мм	Внутренний диаметр d, мм	Длина L, мм	L ₁ , мм	L ₂ , мм	D ₀ , мм	C дин., Н	C ₀ стат., Н	К-во рециркуляций	Вес, кг
LM6UU	12	6	19	13,5	1,1	9,6	206	265	4	0,007
LM8UU	15	8	24	17,5	1,1	14,3	265	402	4	0,016
LM10UU	19	10	29	22	1,3	18	373	549	4	0,03
LM12UU	21	12	30	23	1,3	20	412	598	5	0,032
LM13UU	23	13	32	23	1,3	22	510	775	5	0,043
LM16UU	28	16	37	26,5	1,6	30,5	775	1180	5	0,069
LM20UU	32	20	42	30,5	1,6	30,5	863	1370	5	0,087
LM25UU	40	25	59	41	1,85	38	980	1570	6	0,22
LM30UU	45	30	64	44,5	1,85	43	1570	2750	6	0,25
LM40UU	60	40	80	60,5	2,1	57	2160	4020	6	0,585

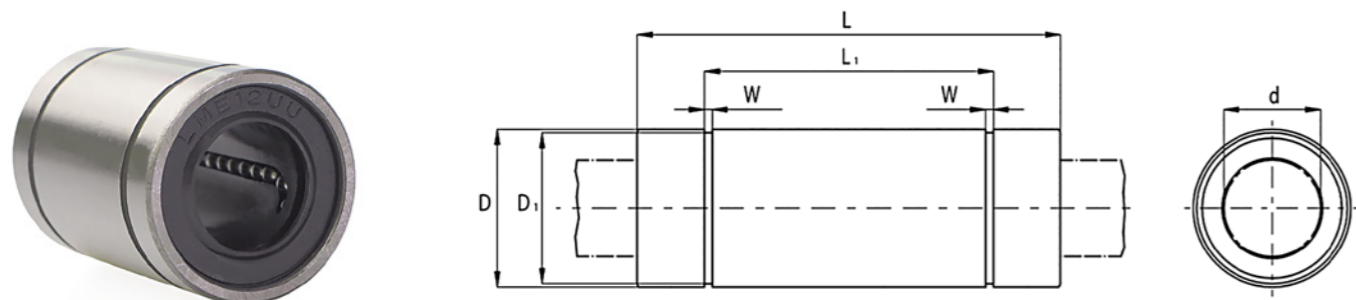
Обозначение: UU (уплотнение с двух сторон).

LM-L-UU



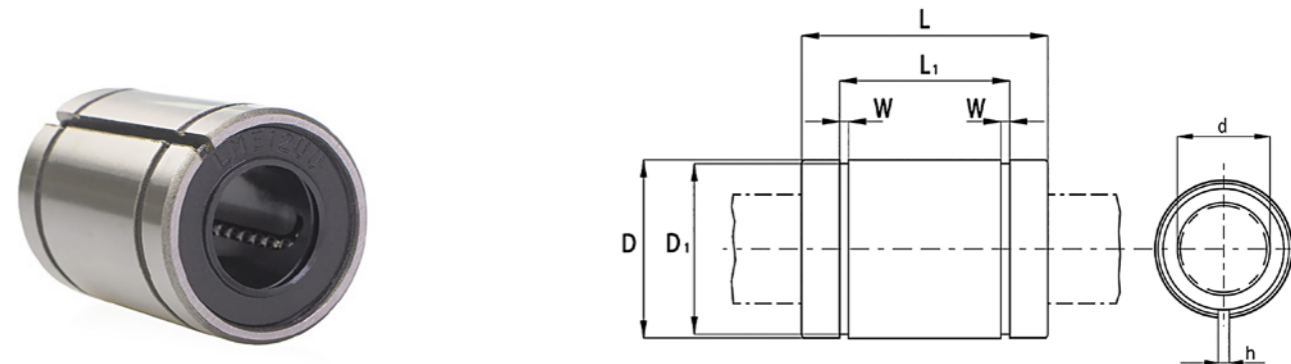
№	Внешний диаметр D, мм	Внутренний диаметр d, мм	Длина L, мм	L ₁ , мм	L ₂ , мм	D ₀ , мм	C дин., Н	C ₀ стат., Н	К-во рециркуляций	Вес, кг
LM6LUU	12	6	35	27	1,1	14,3	324	529	4	0,052
LM8LUU	15	8	45	35	1	14,3	431	784	4	0,032
LM10LUU	19	10	55	44	1	18	588	1100	4	0,06
LM12LUU	21	12	57	46	1	20	657	1200	4	0,064
LM16LUU	28	16	70	53	1	27	1230	2350	5	0,145
LM20LUU	32	20	80	61	1	30,5	1400	2750	5	0,17
LM25LUU	40	25	112	82	1	38	1560	3140	6	0,44
LM30LUU	45	30	123	89	2	43	2490	5490	6	0,52
LM40LUU	60	40	151	121	2	57	3430	8040	6	1,17
LM50LUU	80	50	192	148	2	76,5	6080	15900	6	3,1
LM60LUU	90	60	211	170	3	86,5	7650	20000	6	3,5

LME..UU закрытая конструкция



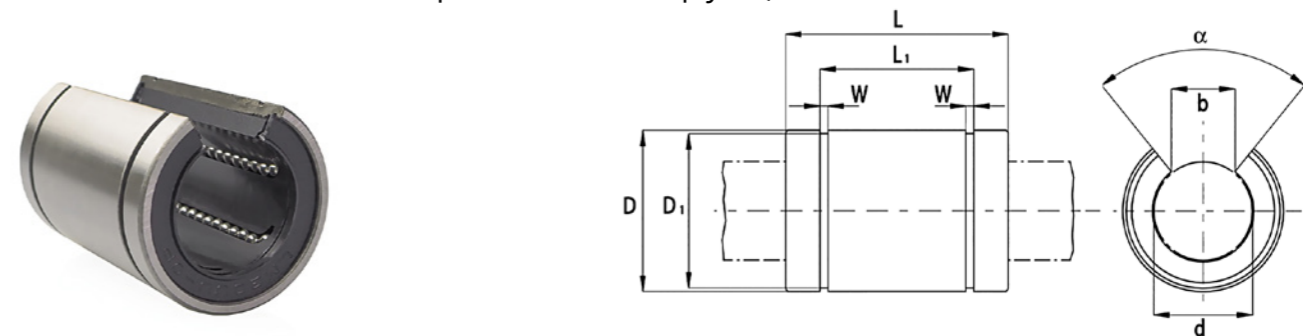
№	Внешний диаметр D, мм	Внутренний диаметр d, мм	Длина L, мм	L ₁ , мм	W, мм	D ₁ , мм	C дин., Н	C ₀ стат., Н	К-во рециркуляций	Вес, кг
LME08UU	16	8	25	16,5	1,1	15,2	265	402	4	0,018
LME10UU	19	10	29	22	1,3	18	370	470	4	0,024
LME12UU	22	12	32	22,9	1,3	21	210	784	4	0,041
LME16UU	26	16	36	24,9	1,3	24,9	578	892	5	0,055
LME20UU	32	20	45	31,5	1,6	30,3	862	1370	5	0,091
LME25UU	40	25	58	44,1	1,85	37,5	980	1570	6	0,205
LME30UU	47	30	68	52,1	1,85	44,5	1570	2740	6	0,31
LME40UU	62	40	80	60,6	2,15	59	5160	4020	6	0,68
LME50UU	75	50	100	77,6	2,65	72	3820	7940	6	1,03
LME60UU	90	60	125	101,7	3,15	86,5	4700	9800	6	2,01

LME..UU-AJ закрытая конструкция

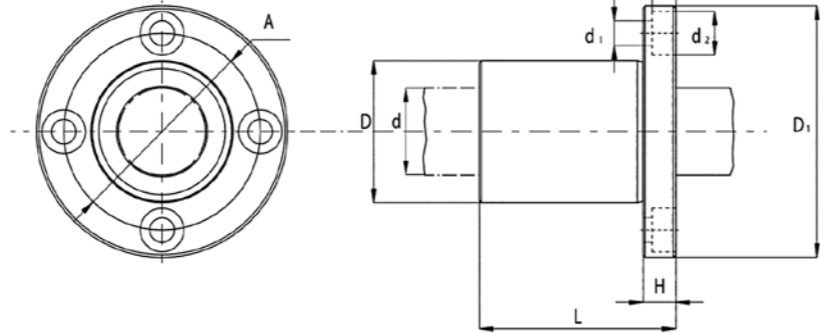


№	Внешний диаметр D, мм	Внутренний диаметр d, мм	Длина L, мм	L ₁ , мм	W, мм	h, мм	D ₁ , мм	C дин., Н	C ₀ стат., Н	К-во рециркуляций	Вес, кг
LME12UUAJ	22	12	32	22,9	1,3	1,5	21	510	784	4	0,041
LME16UUAJ	26	16	36	24,9	1,3	1,5	24,9	578	892	5	0,055
LME20UUAJ	32	20	45	31,5	1,6	2	30,3	862	1370	5	0,091
LME25UUAJ	40	25	58	44,1	1,85	2	37,5	980	1570	6	0,205
LME30UUAJ	47	30	68	52,1	1,85	2	44,5	1570	5740	6	0,31
LME40UUAJ	62	40	80	60,6	2,15	3	59	2160	4020	6	0,68
LME50UUAJ	75	50	100	77,6	2,65	3	72	3820	7940	6	1,03

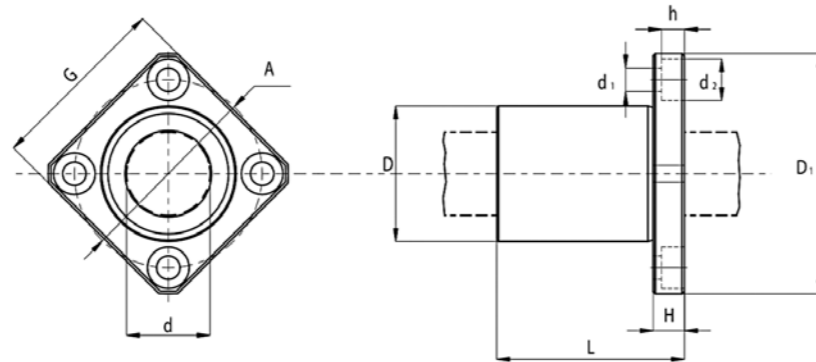
LME..UU-OP открытая конструкция



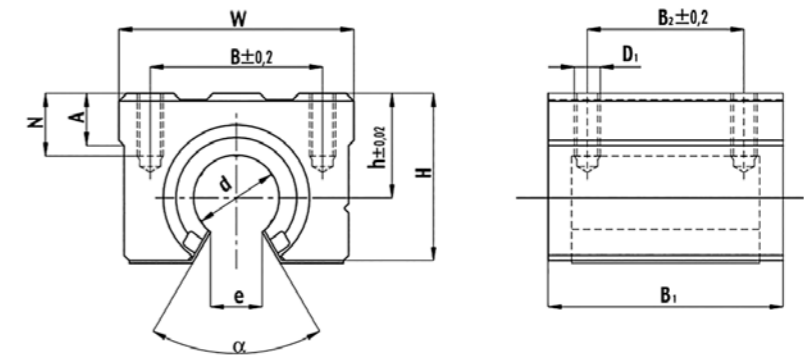
№	Внешний диаметр D, мм	Внутренний диаметр d, мм	Длина L, мм	L ₁ , мм	W, мм	b, мм	α	D ₁ , мм	C дин., Н	C ₀ стат., Н	К-во рециркуляций	Вес, кг
LME12UUOP	22	12	32	22,9	1,3	7,5	78°	21	510	784	4	0,035
LME16UUOP	26	16	36	24,9	1,3	10	78°	24,9	578	892	4	0,044
LME20UUOP	32	20	45	31,5	1,6	10	60°	30,3	862	1370	4	0,08
LME25UUOP	40	25	58	44,1	1,85	12,5	60°	37,5	980	1570	5	0,17
LME30UUOP	47	30	68	52,1	1,85	12,5	50°	44,5	1570	5740	5	0,26
LME40UUOP	62	40	80	60,6	2,15	16,8	50°	59	2160	4020	5	0,59
LME50UUOP	75	50	100	77,6	2,65	21	50°	72	3820	7940	5	0,9
LME60UUOP	90	60	125	101,7	3,15	27,2	54	86,5	4700	9800	5	1,7

LMEF..UU фланцевая серия

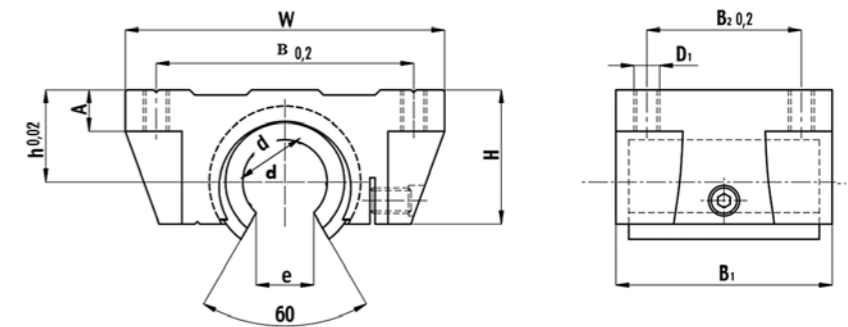
№	Внешний диаметр D, мм	Внутренний диаметр d, мм	Длина L, мм	D ₁ , мм	H, мм	A, мм	d ₁ x d ₂ x h, мм	С дин., Н	C ₀ стат., Н	К-во рециркуляций	Вес, кг
LMEF12UU	22	12	32	42	6	32	4,5 x 7,5 x 4,1	500	770	4	0,086
LMEF16UU	26	16	36	46	6	36	4,5 x 7,5 x 4,1	570	890	5	0,12
LMEF20UU	32	20	45	54	8	43	5,5 x 9 x 5,1	860	1370	5	0,184
LMEF25UU	40	25	58	62	8	51	5,5 x 9 x 5,1	980	1560	6	0,335
LMEF30UU	47	30	68	76	10	62	6,6 x 11 x 6,1	1560	2740	6	0,545
LMEF40UU	62	40	80	98	13	80	9 x 14 x 8,1	2105	4010	6	1,18
LMEF50UU	75	50	100	112	13	94	9 x 14 x 8,1	3820	7930	6	1,73
LMEF60UU	90	60	125	134	18	112	11 x 17 x 11,1	4700	9990	6	3,18

LMEK..UU фланцевая серия

№	Внешний диаметр D, мм	Внутренний диаметр d, мм	Длина L, мм	D ₁ , мм	G, мм	H, мм	A, мм	d ₁ x d ₂ x h, мм	С дин., Н	C ₀ стат., Н	К-во рециркуляций	Вес, кг
LMEK12UU	22	12	32	42	32	6	32	4,5 x 7,5 x 4,1	500	770	4	0,066
LMEK16UU	26	16	36	46	35	6	36	4,5 x 7,5 x 4,1	570	910	5	0,09
LMEK20UU	32	20	45	54	42	8	43	5,5 x 9 x 5,1	860	1370	5	0,149
LMEK25UU	40	25	48	62	50	8	51	5,5 x 9 x 5,1	980	1560	6	0,295
LMEK30UU	47	30	68	76	60	10	62	6,6 x 11 x 6,1	1560	2740	6	0,46
LMEK40UU	62	40	80	98	75	13	80	9 x 14 x 8,1	2105	4010	6	0,995
LMEK50UU	75	50	100	112	88	13	94	9 x 14 x 8,1	3820	7930	6	1,55

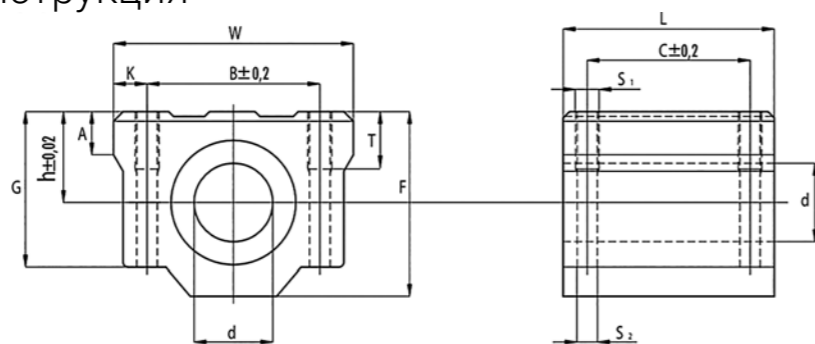
SBR..UU открытая конструкция

Артикул	Тип	Размеры, мм											α	С дин., Н	C ₀ стат., Н	Вес, кг
		Ø внут.	A	B	B ₁	B ₂	D ₁	e	h	H	N	W				
SBR16UU	SBR-UU	16	9	30	45	30	M5	10	20	33	12	45	80°	774	1180	0,15
SBR20UU	SBR-UU	20	11	35	50	35	M6	10	23	39	12	48	60°	882	1370	0,2
SBR25UU	SBR-UU	25	14	40	65	40	M6	11,5	27	47	12	60	50°	980	1570	0,45
SBR30UU	SBR-UU	30	15	50	70	50	M8	14	33	56	18	70	50°	1570	2740	0,63
SBR40UU	SBR-UU	40	20	65	90	65	M10	19	42	72	20	90	50°	2160	4020	1,33

TBR..UU открытая конструкция, регулируемый зазор

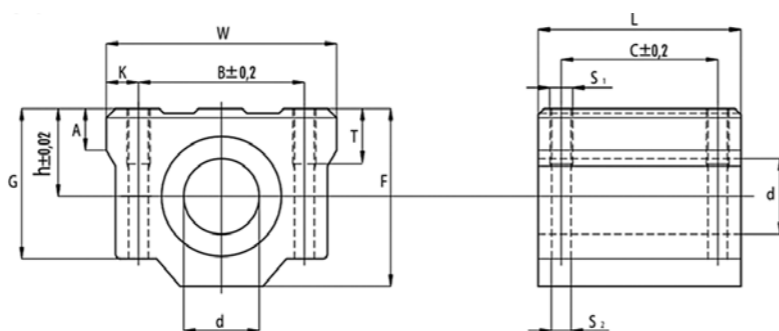
Артикул	Тип	Размеры, мм											С дин., Н	C ₀ стат., Н	Вес, кг
		Ø внут.	A	B	B ₁	B ₂	D ₁	e	h	H	W				
TBR16UU	TBR-UU	16	8	50	42	30	M5	10	18	26	62	392	490	0,18	
TBR20UU	TBR-UU	20	10	54	51	37	M6	10	21	31	68	784	1176	0,3	
TBR25UU	TBR-UU	25	14,6	65	65	50	M8	11,5	28	41	82	1568	2352	0,6	
TBR30UU	TBR-UU	30	13,5	75	75	60	M8	14	33,5	48	91	1764	2940	0,9	

SCS..UU закрытая конструкция

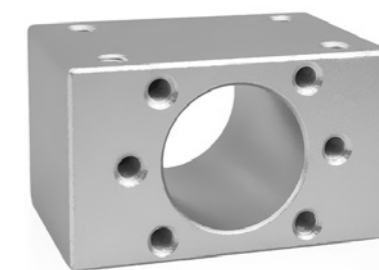


Артикул	Тип	Размеры, мм														С дин., Н	C ₀ стат., Н	Вес, кг
		Ø внут.	A	B	C	F	G	h	K	T	W	L	S ₁	S ₂				
SCS10UU	SCS-UU	10	6	28	21	26	21	13	6	8	40	35	M 5	4,3	372	549	0,092	
SCS12UU	SCS-UU	12	8	33	26	28	24	15	5,75	12	42	36	M 5	4,3	510	784	0,112	
SCS16UU	SCS-UU	16	7	36	34	38,5	32,5	19	7	9	50	44	M 5	4,3	774	1180	0,189	
SCS20UU	SCS-UU	20	7	40	40	41	35	21	7	11	54	50	M 6	5,2	882	1370	0,237	
SCS25UU	SCS-UU	25	11	54	50	51,5	42	26	11	12	76	67	M 8	6,8	980	1570	0,555	
SCS30UU	SCS-UU	30	10	58	58	59,5	49	30	10	18	78	72	M 8	6,8	1570	2740	0,685	
SCS35UU	SCS-UU	35	10	70	60	66	54	34	10	18	90	80	M 8	6,8	1670	3140	1,1	
SCS40UU	SCS-UU	40	11	80	60	78	62	40	11	20	102	90	M 10	8,6	2160	4020	1,6	
SCS50UU	SCS-UU	50	11	100	80	102	80	52	11	25	122	110	M 10	8,6	3820	7940	3,35	

SCS..LUU закрытая конструкция



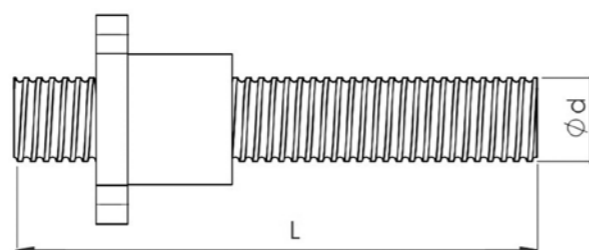
Артикул	Тип	Размеры, мм														С дин., Н	C ₀ стат., Н	Вес, кг
		Ø внут.	A	B	C	F	G	h	K	T	W	L	S ₁	S ₂				
SCS12LUU	SCS-L-UU	12	8	30,5	50	28	24	15	5,75	12	42	70	M 5	4,3	657	1200	0,2	
SCS16LUU	SCS-L-UU	16	9	36	60	38,5	32,5	19	7	12	50	85	M 5	4,3	1230	2350	0,4	
SCS20LUU	SCS-L-UU	20	11	40	70	41	35	21	7	12	54	96	M 6	5,2	1400	2750	0,57	
SCS25LUU	SCS-L-UU	25	12	54	100	51,5	42	26	11	18	76	130	M 8	7	1560	3140	1,2	
SCS30LUU	SCS-L-UU	30	15	58	110	59,5	49	30	10	18	78	140	M 8	7	2490	5490	1,48	
SCS40LUU	SCS-L-UU	40	20	80	140	78	62	40	11	25	102	175	M 10	8,7	3430	8040	3,2	



ШВП

ВИНТЫ ШВП

Ходовой винт используется в паре с шарико-винтовой гайкой соответствующего типоразмера. Каленый, выполнен из высококачественной стали. Износостойкие и долговечные. Применяются в промышленном оборудовании, 3D-принтерах и станках с системой ЧПУ.

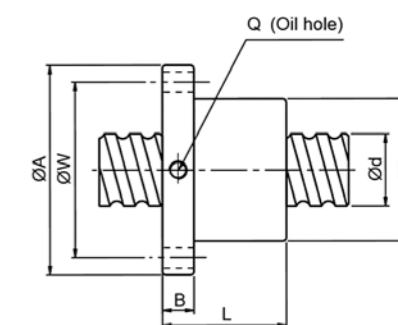
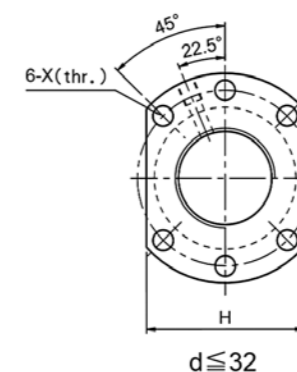


Артикул	Диаметр d, мм	Шаг Ph, мм	L _{max}	Вес, кг
SFUR1204	12	4	300	2,10
SFUR1605	16	5	300	4,20
SFUR1610	16	10	300	3,90
SFUR2005	20	5	300	6,00
SFUR2010	20	10	300	6,60
SFUR2505	25	5	300	9,90
SFUR2510	25	10	300	9,90
SFUR3205	32	5	300	17,40
SFUR3210	32	10	300	16,20
SFUR4005	40	5	300	28,20
SFUR4010	40	10	300	25,80
SFUR5010	50	10	300	—
SFUR6310	63	10	380	—

* класс точности C7

ГАЙКИ ШВП

Гайка используется в паре с ходовым винтом соответствующего типоразмера. Выполнена из высококачественной стали. Износостойкая и долговечная. Применяется в промышленном оборудовании, 3D-принтерах и станках с системой ЧПУ.

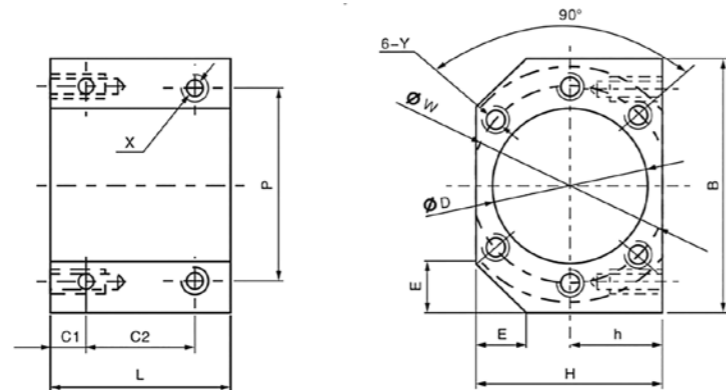


Артикул	Размеры, мм							К-во дорожек качения, n	Q	Высота, H	Ø шариков Dw, мм	Ca, H	Coa, H	Вес, кг
	D	d	Шаг	L	B	A	W							
SFU1204	22	12	4	36	8	40	32	3	M6	34	2,381	4000	6700	0,15
SFU1605	28	16	5	42	10	48	38	3	M6	40	3,175	6300	12600	0,20
SFU1610	28	16	10	57	10	48	38	3	M6	40	3,175	7290	12500	0,15
SFU2005	36	20	5	44	10	58	47	3	M6	44	3,175	9100	17100	0,30
SFU2010	36	20	10	46	12	58	47	3	M6	44	3,175	9700	21100	0,30
SFU2505	40	25	5	43	10	62	51	3	M6	48	3,175	10600	22100	0,35
SFU2510	40	25	10	54	10	62	51	4	M6	48	3,5	11600	27360	0,50
SFU3205	50	32	5	52	12	80	65	4	M6	62	3,175	17100	42100	0,60
SFU3210	50	32	10	90	12	80	65	4	M6	62	6,35	33900	71700	0,80
SFU4005	63	40	5	55	14	93	78	4	M6	70	3,175	18500	57100	0,95
SFU4010	63	40	10	93	15	93	78	4	M6	70	6,35	30100	71000	1,30
SFU5010	75	50	10	95	16	110	93	4	M6	85	6,35	53100	155000	1,90
SFU6310	90	63	10	97	18	125	108	4	M6	95	6,35	60700	206000	2,20

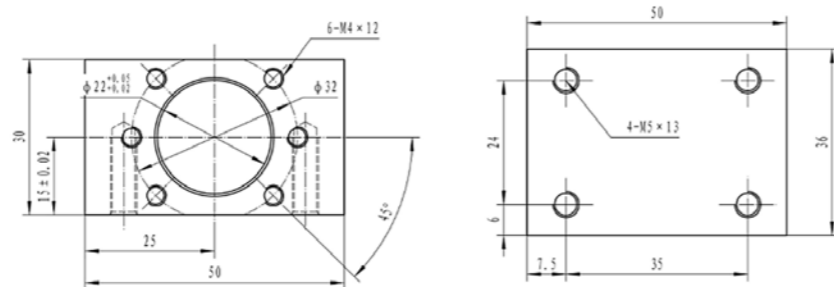
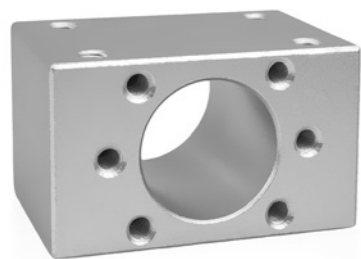
* гайки однозаходные

ДЕРЖАТЕЛИ ДЛЯ ГАЕК ШВП

Изготовлены из алюминия и служат для монтажа гайки и передвигаемой детали. Поверхности отшлифованы. Предусмотрены резьбовые отверстия для крепления держателя к плоскости и для крепления гайки.



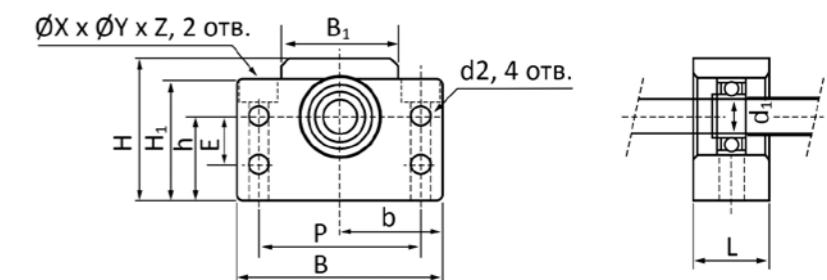
№	Размеры, мм												Материал	Вес, кг
	D	B	H	h	E	L	C ₁	C ₂	P	X	W	Y		
DSG1605	28	52	40	20	12	40	8	24	40	M5	38	M5	Алюминий	0,10
DSG2005	36	62	44	22	12	40	8	24	48	M6	47	M6	Алюминий	0,10
DSG2505	40	66	48	24	13	40	8	24	50	M6	51	M6	Алюминий	0,10
DSG3205	50	86	62	31	17	40	8	24	66	M8	65	M8	Алюминий	0,10
DSG4005	63	100	70	35	19	40	8	40	80	M8	78	M8	Алюминий	0,10
DSG5005	75	116	85	42,5	22	46	10	26	92	M8	93	M8	Алюминий	0,10



№	Размеры, мм												Материал	Вес, кг
	D	B	H	h	E	L	C ₁	C ₂	P	X	W	Y		
DSG1204	22,1	50	35	15	-	36	6	24	35	M5	32	M4	Алюминий	0,10

ОПОРЫ ШВП

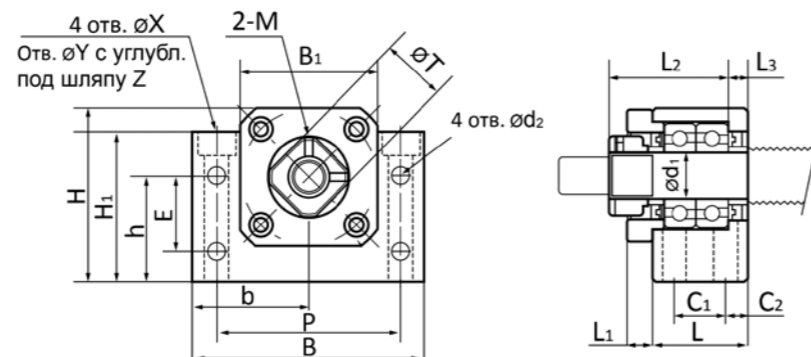
Представляют собой стальную конструкцию с фланцевым креплением, внутри которой установлена пара радиальных или радиально-упорных подшипников. Служат для фиксации приводного винта. Корпуса стальные прецизионные.

Серия BF

№	Размеры, мм															Подшипник	Стоп. кольцо	Вес, кг
	Ø вала	L	B	H	b	h	B ₁	H ₁	E	P	d ₂	X	Y	Z				
BF10	8	20	60	39	30	22	34	32,5	15	46	5,5	6,6	10,8	5	606ZZ	S08	0,30	
BF12	10	20	60	43	30	25	35	32,5	18	46	5,5	6,6	10,8	6,5	6000ZZ	S10	0,35	
BF15	15	20	70	48	35	28	40	38	18	54	5,5	6,6	11	6,5	6002ZZ	S15	0,40	
BF17	17	23	86	64	43	39	50	55	28	68	6,6	9	14	8,5	6203ZZ	S17	0,75	
BF20	20	26	88	60	44	34	52	50	22	70	6,6	9	14	8,5	6004ZZ	S20	0,77	
BF25	25	30	106	80	53	48	64	70	33	85	9	11	17,5	11	6205ZZ	S25	1,45	
BF30	30	32	128	89	64	51	76	78	33	102	11	14	20	13	6206ZZ	S30	1,95	

Особенности: применяется для монтажа свободного конца ШВП. Используются шариковые радиальные подшипники.

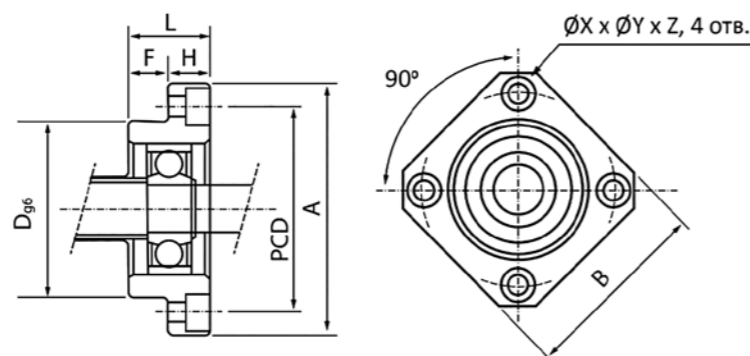
Серия BK



№	Размеры, мм																			Уст. винт	Подш.	Вес, кг	
	Ø вала	L	L ₁	L ₂	L ₃	B	H	b	h	B ₁	H ₁	E	P	C ₁	C ₂	C ₃	X	Y	Z				T
BK10	10	25	5	29	5	60	39	30	22	34	32,5	15	46	13	6	5,5	6,6	10,8	5	16	M3	7000A	0,40
BK12	12	25	5	29	5	60	43	30	25	35	32,5	18	46	13	6	5,5	6,6	10,8	5	19	M4	7001A	0,45
BK15	15	27	6	32	6	70	48	35	28	40	38	18	54	15	6	5,5	6,6	11	6,5	22	M4	7002A	0,60
BK17	17	35	9	44	7	86	64	43	39	50	55	28	68	19	8	6,6	9	14	8,5	24	M4	7203A	1,33
BK20	20	35	8	43	8	88	60	44	34	52	50	22	70	19	8	6,6	9	14	8,5	30	M4	7004A	1,43
BK25	25	42	12	54	9	106	80	53	48	64	70	33	85	22	10	9	11	17,5	11	35	M5	7205A	2,40
BK30	30	45	14	61	9	128	89	64	51	76	78	33	102	23	11	11	14	20	13	40	M6	7206A	3,40

Особенности: поставка включает гайку. Жесткая фиксация ШВП.

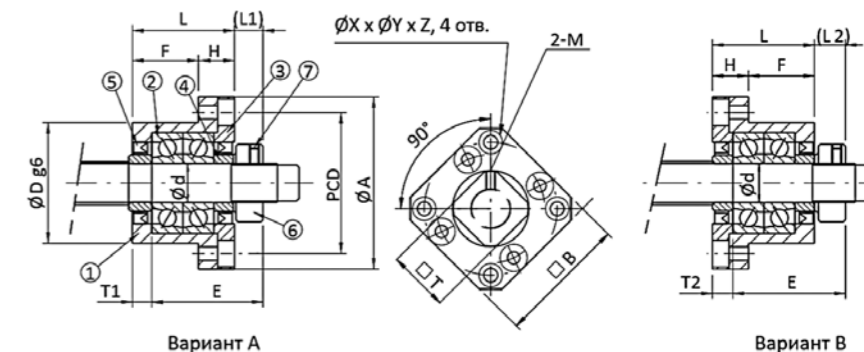
Серия FF



№	Размеры, мм												Подшипник	Стопорное кольцо	Вес, кг
	Ø вала	L	H	F	Dg6	A	PCD	B	X	Y	Z	T			
FF10	8	12	7	5	28	^{-0,007} / _{-0,02}	43	35	35	3,4	6,5	4	608ZZ	S08	0,10
FF12	10	15	7	8	34	^{-0,009} / _{-0,025}	52	42	42	4,5	8	4	6000ZZ	S10	0,15
FF15	12	17	9	8	40	^{-0,009} / _{-0,025}	63	50	52	5,5	9,5	5,5	6002ZZ	S15	0,22
FF20	20	20	11	9	57	^{-0,010} / _{-0,029}	85	70	68	6,6	11	6,5	6204ZZ	S20	0,45

Особенности: с фланцем. Свободная фиксация.

Серия FK



① Корпус ② Подшипник ③ Крышка ④ Втулка ⑤ Уплотнение ⑥ Зажимная гайка ⑦ Стопорный винт с шестигранным гнездом

№	Размеры, мм																	Устан. винт	Подш.	Вес, кг
	Ø вала	L	H	F	E	Dg6	A	PCD	B	Вар. А		Вар. В		X	Y	Z	T			
FK10	10	27	10	17	29,5	^{-0,009} / _{-0,025}	52	42	42	7,5	5	8,5	6	4,5	8	4	16	M3	7000A	0,25
FK12	12	27	10	17	29,3	^{-0,009} / _{-0,025}	54	44	44	7,5	5	8,5	6	4,5	8	4	19	M4	7001A	0,26
FK15	15	32	15	17	36	^{-0,009} / _{-0,025}	63	50	52	10	6	12	8	5,5	9,5	6	22	M4	7002A	0,40
FK20	20	52	22	30	50	^{-0,010} / _{-0,029}	85	70	68	8	10	12	14	6,6	11	10	30	M4	7204A	1,20

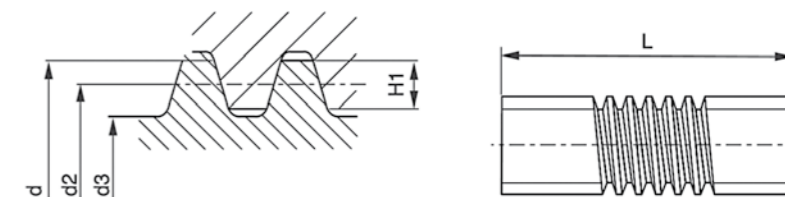
Особенности: фланцевый тип. Жесткая фиксация. Поставка включает гайку. Используются шариковые радиально-упорные подшипники.



ТРАПЕЦЕИДАЛЬНЫЕ ГАЙКИ И ВИНТЫ

ТРАПЕЦЕИДАЛЬНЫЕ ВИНТЫ

Преобразуют круговое движение в поступательное. Имеют упорную резьбу из углеродистой стали и отличаются высокой прочностью и износостойкостью. Ходовая пара винт-гайка применяется в подъемных и подающих механизмах токарных, фрезерных, расточных, винторезных станках.



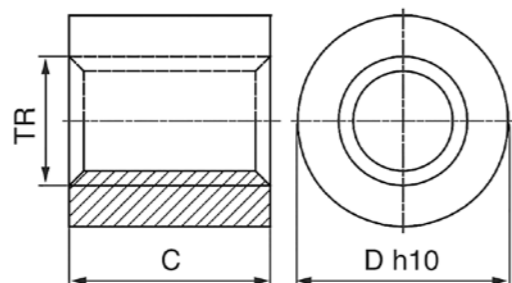
№	Размеры, мм						Класс точности, мкм/300 мкм	Прямолинейность, мм/300 мм	Вес, г/м	L _{max}	Шаг резьбы, мм	Марка стали
	d max1	d mini	d2 max1	d2 mini	d3 max1	d3 mini						
TR102D	10	9,82	8,929	8,739	7,5	6,952	150	0,4	482	200	2	C45
TR123D	12	11,764	10,415	10,191	8,5	7,77	150	0,4	653	200	3	C45
TR143D	14	13,764	12,415	12,191	10,5	9,69	100	0,4	932	300	3	C45
TR164D	16	15,7	13,905	13,64	11,5	10,474	50	0,5	1173	300	4	C45
TR164G	16	15,7	13,905	13,64	11,5	10,474	50	0,5	1173	300	4	C45
TR204D	20	19,7	17,905	17,64	15,5	14,569	50	0,5	1940	300	4	C45
TR204G	20	19,7	17,905	17,64	15,5	14,569	50	0,5	1940	300	4	C45
TR245D	24	23,665	21,394	21,094	18,5	17,375	50	0,2	2781	300	5	C45
TR245G	24	23,665	21,394	21,094	18,5	17,375	50	0,2	2781	300	5	C45
TR285D	28	27,665	25,394	25,094	22,5	21,375	50	0,2	3905	300	5	C45
TR306D	30	29,625	26,882	26,547	23	21,681	70	0,2	4358	300	6	C45
TR326D	32	31,625	28,882	28,547	24	23,681	70	0,2	5038	300	6	C45
TR366D	36	35,625	32,882	32,547	29	27,681	70	0,2	6546	300	6	C45
TR407D	40	39,575	36,375	36,02	32	30,506	80	0,2	7983	300	7	C45

* Твердость по Бринеллю, HB: 165

Обозначение: D-правая резьба, G-левая резьба. При заказе необходимо указывать направление резьбы.

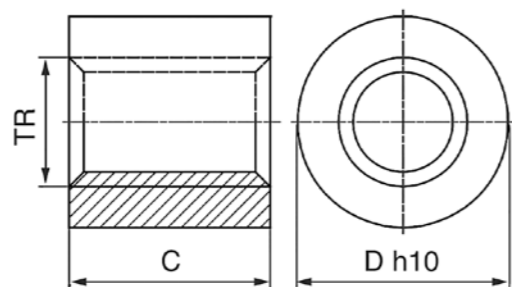
ТРАПЕЦИДАЛЬНЫЕ ГАЙКИ

Являются частью ходовой пары винт-гайка и применяются в подъемных и подающих механизмах токарных, фрезерных, расточных, винторезных станках.

Серия LRM

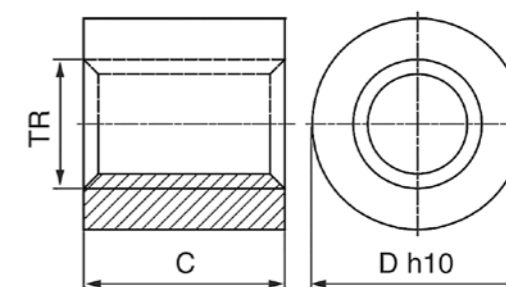
№	Ø гайки, мм	D, мм	C	Марка сплава	Поверхность контакта, мм ²	Шаг резьбы, мм	Вес, г
LRM123D	12	26	24	CuSn7 Zn4 Pb7	280	3	83
LRM143D	14	30	28	CuSn7 Zn4 Pb7	451	3	135
LRM164D	16	36	32	CuSn7 Zn4 Pb7	490	4	232
LRM164G	16	36	32	CuSn7 Zn4 Pb7	490	4	232
LRM204D	20	45	40	CuSn7 Zn4 Pb7	790	4	455
LRM245D	24	50	48	CuSn7 Zn4 Pb7	1130	5	656
LRM245G	24	50	48	CuSn7 Zn4 Pb7	1130	5	656
LRM326D	32	60	64	CuSn7 Zn4 Pb7	2495	6	1177
LRM366D	36	75	72	CuSn7 Zn4 Pb7	3194	6	2189

Особенности: материал – бронза.

Серия LKM

№	Ø гайки, мм	D, мм	C	Поверхность контакта, мм ²	Шаг резьбы, мм	Вес, г
LKM306D	30	60	60	1780	6	150
LKM366D	36	75	72	2610	6	300
LKM407D	40	80	80	3210	7	370

Особенности: материал – нейлон.

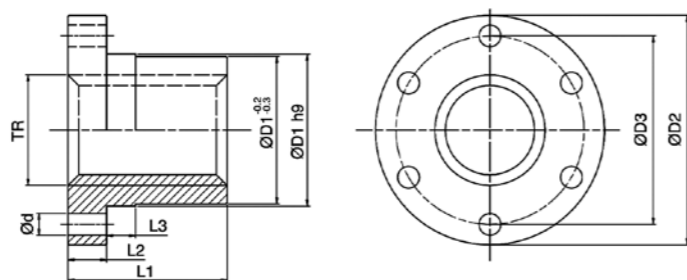
Серия KSM

№	Ø гайки, мм	D, мм	C	Марка стали	Поверхность контакта, мм ²	Шаг резьбы, мм	Вес, г
KSM102D	10	22	15	11SMnPb37	150	2	35
KSM123G	12	26	18	11SMnPb37	210	3	55
KSM123D	12	26	18	11SMnPb37	210	3	55
KSM164G	16	36	24	11SMnPb37	365	4	155
KSM164D	16	36	24	11SMnPb37	365	4	155
KSM204D	20	45	30	11SMnPb37	590	4	305
KSM204G	20	45	30	11SMnPb37	590	4	305
KSM244D	24	50	36	11SMnPb37	845	4	440
KSM245G	24	50	36	11SMnPb37	845	5	440
KSM245D	24	50	36	11SMnPb37	845	5	440
KSM285D	28	60	42	11SMnPb37	1175	5	740
KSM306D	30	60	45	11SMnPb37	1335	6	765
KSM326D	32	60	48	11SMnPb37	1430	6	790
KSM407D	40	80	60	11SMnPb37	2940	7	1830

Особенности: материал – сталь.

Обозначение: D-правая резьба, G-левая резьба. При заказе необходимо указывать направление резьбы.

Серия BFM



№	Размеры, мм								Марка сплава	Поверхность контакта, мм ²	Шаг резьбы, мм	Вес, г
	Ø гайки	D ₁	D ₂	D ₃	d	L ₁	L ₂	L ₃				
BFM123D	12	28	48	38	6	35	12	8	CC493K (CuSn7ZnPb)	400	3	266
BFM164G	16	28	48	38	6	35	12	8	CC493K (CuSn7ZnPb)	530	4	244
BFM245D	24	32	55	45	7	44	12	8	CC493K (CuSn7ZnPb)	1040	5	304
BFM285D	28	38	62	50	7	46	14	8	CC493K (CuSn7ZnPb)	1200	5	442
BFM306D	30	38	62	50	7	46	14	8	CC493K (CuSn7ZnPb)	1370	6	408
BFM407D	40	63	95	78	9	66	16	12	CC493K (CuSn7ZnPb)	2650	7	1700
BFM102D	10	25	42	34	5	25	10	6	CC493K (CuSn7ZnPb)	250	2	160
BFM123G	12	28	48	38	6	35	12	8	CC493K (CuSn7ZnPb)	400	3	266
BFM164D	16	28	48	38	6	35	12	8	CC493K (CuSn7ZnPb)	530	4	244
BFM204G	20	32	55	45	7	32	12	8	CC493K (CuSn7ZnPb)	870	4	346
BFM204D	20	32	55	45	7	32	12	8	CC493K (CuSn7ZnPb)	870	4	346
BFM245G	24	32	55	45	7	44	12	8	CC493K (CuSn7ZnPb)	1040	5	304
BFM326D	32	45	70	58	7	54	16	10	CC493K (CuSn7ZnPb)	1710	6	706
BFM366D	32	45	70	58	7	54	16	10	CC493K (CuSn7ZnPb)	1950	6	606

Особенности: имеет фланец. Материал – бронза.

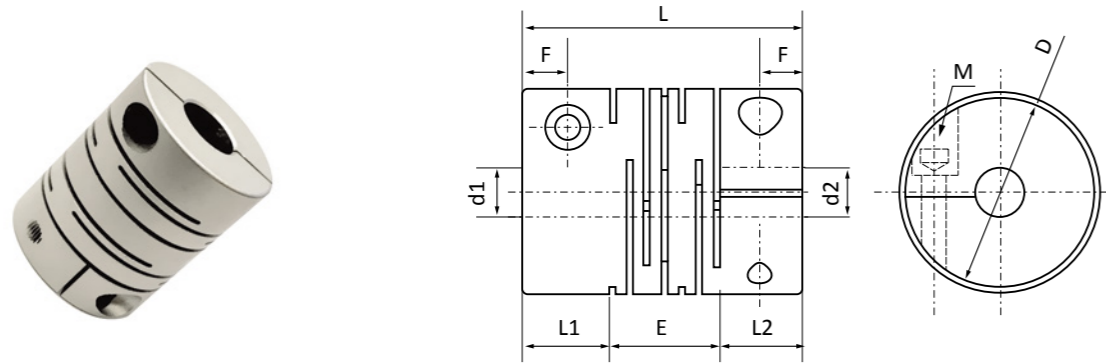


МУФТЫ СОЕДИНИТЕЛЬНЫЕ

Используются для передачи крутящего момента от двигателя к передающему валу. Нивелируют несоосность в плане компенсации углового, осевого и бокового рассогласования. Повышают стабильность и эффективность работы производственного оборудования, защищают от повышенного износа и быстрого выхода из строя узловых элементов. Снижают уровень шума работающего оборудования. Применяется во многих производственных отраслях, в частности, в оборудовании с ЧПУ. При выборе муфты обращайте внимание на габаритные размеры соединительного элемента, включая минимальный и максимальный диаметр отверстия для посадки на вал.

FC-P2 гибкая зажимного типа

Обеспечивает передачу вращательных движений механизма беззазорным методом, снижает уровень вибрации и нагрузок на основные узлы агрегата. Эффективно выравшивает дефекты соосности во всех направлениях одновременно. Имеет увеличенный показатель жесткости на скручивание. Благодаря элементу цельной заготовки, в котором нет подвижных деталей, муфта обладает повышенной прочностью, оптимальным уровнем балансировки и отсутствием слабых мест. Изготовлена с использованием специального алюминиевого сплава высокой степени прочности с анодированной поверхностью.



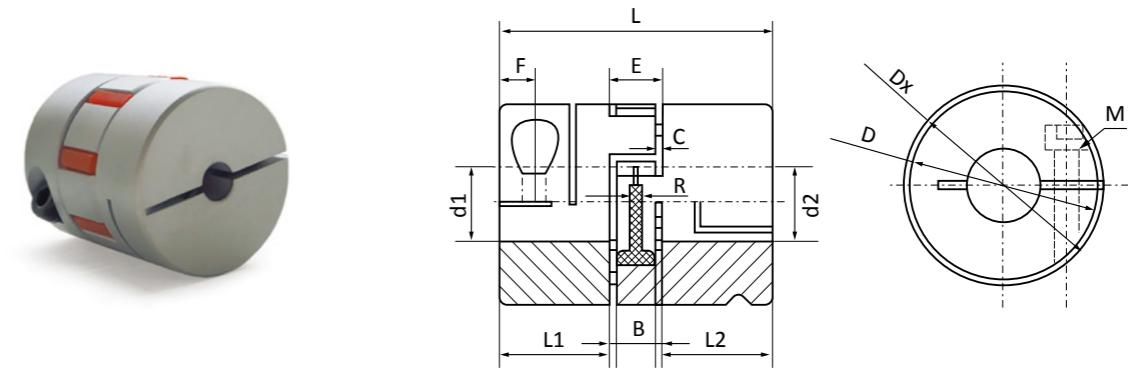
Тип	Ø отверстий d ₁ , d ₂		D, мм	L, мм	L ₁ /L ₂ , мм	E, мм	F, мм	M	Момент затяжки, Н*м
	мин.	макс.							
FC16-P2	5	8	16	23	6,5	10	3	M2.5	1
FC20-P2	5	10	20	26	7,5	11	3	M2.5	1
FC25-P2	6	12	25	31	8,5	14	4	M3	1,5
FC32-P2	8	16	32	41	12	17	6	M4	2,5
FC40-P2	8	20	40	56	17	22	8,5	M5	4
FC50-P2	12	25	50	71	21	29	10,5	M6	8
FC63-P2	14	35	63	90	26	38	13	M8	16

Тип	Ном. крут. момент Н*м	Макс. крут. момент Н*м	Доп. скорость вращения об/мин	Стат. крутильная жесткость Н*м/рад	Момент инерции 10 ⁶ кг*м ²	Осевое отклон. мм	Радиальное отклон. мм	Угловое отклон. °	Вес, г
FC16-P2	0,5	1	24000	80	0,34	±0.4	0,1	2	9,2
FC20-P2	1	2	20000	170	0,91	±0.4	0,1	2	19
FC25-P2	2	4	15000	380	2,6	±0.5	0,15	2	37
FC32-P2	4	8	12000	500	9,7	±0.5	0,15	2	75
FC40-P2	8	16	9500	700	33	±0.5	0,2	2	145
FC50-P2	16	32	7000	1800	100	±0.5	0,2	2	300
FC63-P2	32	64	6000	3100	320	±0.5	0,2	2	580

Особенности: материал – алюминиевый сплав.

JC-C кулачковая зажимного типа

Специальные полиуретановые вставки снижают уровень вибраций, исходящих от двигателя и передающихся приводу. Отсутствие вибраций позволяет добиться максимальной точности обработки детали.



Тип	Ø отверстий d ₁ , d ₂		Размеры, мм													Момент затяжки, Н*м
	мин.	макс.	D	L	L ₁	L ₂	F	E	B	C	R	DK	G	M		
JC14-C	3	6	14	22	7	7	3,5	8	6	1	-	17,2	-	M2.5	0,5	
JC16-C	3	7	16	22	7	7	3,5	8	6	1	-	19,2	-	M2.5	0,5	
JC20-C	4	10	20	30	10	10	5	10	8	1	1,2	24	-	M3	1,5	
JC25-C	4	12	25	34	11	11	5	12	10	1	2	26,5	-	M4	1,5	
JC30-C	5	16	30	35	11	11	5	13	10	1,5	2	31,4	-	M4	1,7	
JC40-C	8	24	40	66	25	25	12	16	12	2	4	47	-	M5	8	
JC55-C	10	28	55	78	30	30	10,5	18	14	2	4	60	-	M6	8	
JC65-C	12	38	65	90	35	35	11,5	20	15	2,5	4	72	-	M8	16	
JC80-C	16	45	80	114	45	45	15,5	24	18	3	4	80	-	M8	16	
JC95-C	20	55	95	126	50	50	18	26	20	3	-	95	-	M10	40	
JC105-C	20	62	105	140	56	56	21	28	21	3,5	-	105	-	M12	115	
JC120-C	20	74	120	160	65	65	26	30	22	4	-	120	-	M12	115	
JC135-C	22	80	135	185	75	75	33	35	26	4,5	-	135	-	M12	115	

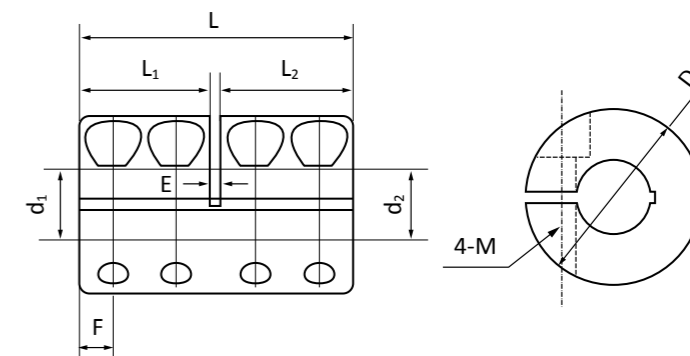
Особенности: материал – алюминиевый сплав.

Технические параметры

Тип	Твердость упругого элемента	Допустимая частота вращения, об./мин	Крутящий момент, Н*м		Статическая крутильная жесткость, Н*м/рад	Динамическая крутильная жесткость, Н*м/рад	Момент инерции, кг*м ²	Вес, г
			Номинальный	Максимальный				
JC14	92A	25000	1,2	2,4	14,3	43	0,085 x 10 ⁻⁶	6,7
	98A		2	4	22,9	69		
	64D		2,4	4,8	34,3	103		
JC16	92A	24700	1,4	2,8	14,8	45	0,09 x 10 ⁻⁶	9
	98A		2,2	4,4	23,4	72		
	64D		3	6	36	108		
JC20	92A	25500	3	6	31,5	95	0,49 x 10 ⁻⁶	19,8
	98A		5	10	51,6	155		
	64D		6	12	74,6	224		
JC25	92A	17000	5	10	160,4	482	1,3 x 10 ⁻⁶	37
	98A		9	18	240,7	718		
	64D		12	24	327,9	982		
JC30	92A	12600	7,5	15	114,6	344	2,8 x 10 ⁻⁶	50
	98A		12,5	25	171,9	513		
	64D		16	32	234,2	702		
JC40	92A	9000	10	20	1090	1815	20,4 x 10 ⁻⁶	156
	98A		17	34	1512	2540		
	64D		21	42	2560	3810		
JC55	92A	6500	35	70	2280	4010	50,8 x 10 ⁻⁶	362
	98A		60	120	3640	5980		
	64D		75	150	5030	10895		
JC65	92A	5260	95	190	1080	6745	200,3 x 10 ⁻⁶	582
	98A		160	320	6410	9920		
	64D		200	400	10260	20177		
JC80	92A	4600	190	380	6525	11050	400,6 x 10 ⁻⁶	966
	98A		325	650	11800	17160		
	64D		405	810	26300	42515		
JC95	-	3800	-	-	-	-	2246 x 10 ⁻⁶	1820
	98A		450	900	21594	37692		
	-		-	-	-	-		
JC105	-	3300	-	-	-	-	3786 x 10 ⁻⁶	2430
	98A		525	1050	25759	45620		
	-		-	-	-	-		
JC120	-	2800	-	-	-	-	7496 x 10 ⁻⁶	4530
	98A		685	1370	42117	61550		
	-		-	-	-	-		
JC135	-	2500	-	-	-	-	12000 x 10 ⁻⁶	6980
	98A		940	1880	48520	71660		
	-		-	-	-	-		

RC-C жёсткая зажимного типа

Предназначена для жесткого соединения валов, для которых выверена центровка осей. Обеспечивает высокую точность работы, жесткость при кручении, нулевой люфт и большой передаваемый крутящий момент. Имеет зажимные винты для крепления муфты к валу.



Тип	Ø отверстий d ₁ , d ₂		Размеры, мм						Момент затяжки, Н*м
	мин.	макс.	D	L	L ₁ /L ₂	E	F	M	
RC16-C	5	6	16	16	7,5	0,6	3,8	M2,5	1,0
RC20-C	5	8	20	30	14,7	0,6	3,3	M3	1,0
RC25-C	6	10	25	40	19,5	1	5	M4	1,5
RC30-C	6	10	30	44	21	1,2	5,5	M4	2,5
RC40-C	10	22	40	50	24,2	1,5	6,5	M5	4,0

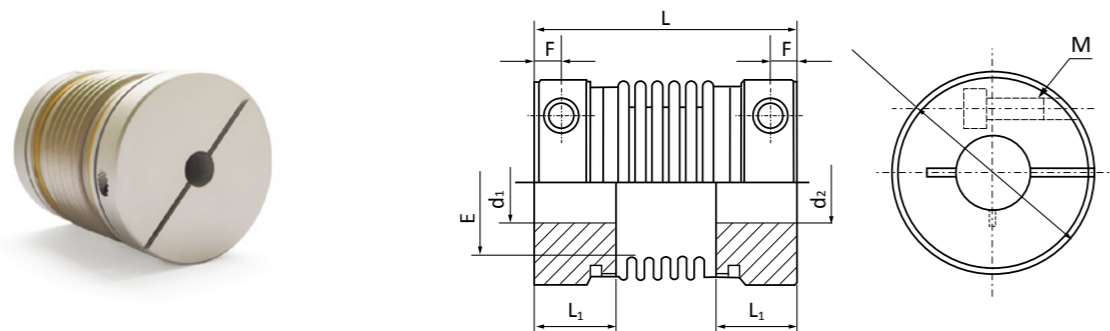
Технические параметры

Тип	Крутящий момент		Допустимая частота вращения, об./мин	Момент инерции, кг*м ²	Вес, г
	Номинальный	Максимальный			
RC16-C	0,3	0,6	20000	0,4	11
RC20-C	0,5	1,0	16000	0,9	15
RC25-C	1,0	2,0	16000	2,7	29
RC30-C	2,0	4,0	14000	7,1	51
RC40-C	4,5	9,0	10000	34,0	130

Особенности: материал – алюминий.

BC-C сильфонная зажимного типа

Наличие сильфона - упругой гофрированной оболочки - позволяет сохранить прочность детали при многократных деформациях изгиба, растяжениях и сжатиях под воздействием механических напряжений, температур, внутреннего и внешнего давления. Сильфонная муфта обеспечивает высокие показатели жесткости при кручении и изгибе. Имеет простой и надежный монтаж с использованием принципов зажимного соединения, исключая люфты.



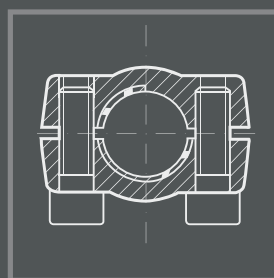
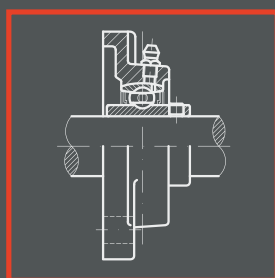
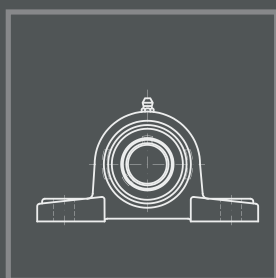
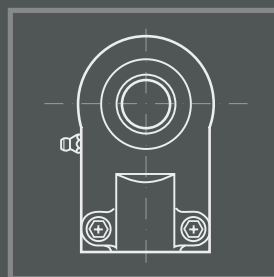
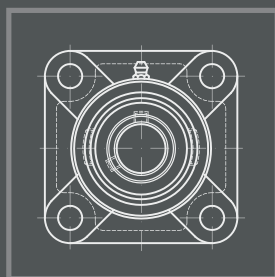
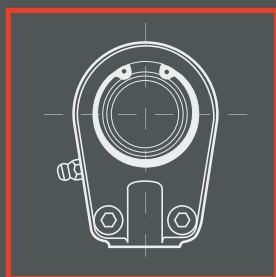
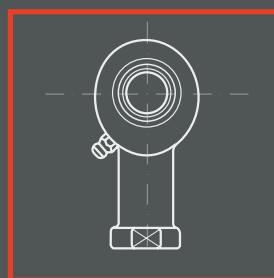
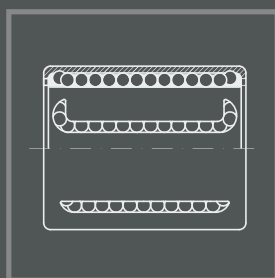
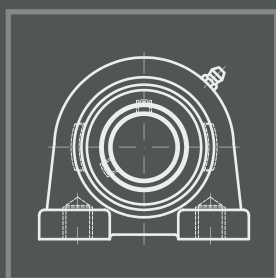
Тип	Ø отверстий d ₁ , d ₂		Размеры, мм						Допустимое отклонение			Макс. скорость вращения, об/мин	Жёсткость, Н*м/рад	Крутящий момент, Н*м		Вес, г
	мин.	макс.	D	L	L ₁ /L ₂	E	F	M	Осевое, мм	Радиал., мм	Угло-вое °			Номин.	Макс.	
BC16-C	4	7	16	30	10,5	9,5	3,8	M3	±0,30	0,1	1,5	18000	100	0,8	1,6	8
BC20-C	5	12	20	33	11,7	13	3,5	M3	±0,35	0,15	2	13000	160	1,5	3	18
BC25-C	5	12	25	38	11,4	16	4,7	M4	±0,40	0,15	2	11000	220	2	4	38
BC32-C	6	16	32	43	13	21	4,5	M3	±0,50	0,2	2	10000	310	2,5	5	56
BC40-C	8	20	40	62	20,5	28	6,8	M4	±0,60	0,2	2	8000	520	10	20	108
BC55-C	10	30	55	72	22,5	38	6,5	M6	±0,80	0,2	2	6000	850	25	50	280
BC65-C	14	38	65	81	25,5	45	7,5	M8	±0,80	0,2	2	4500	960	60	120	420
BC82-C	14	42	82	103	34	56	10	M8	±1,00	0,2	2	4000	1290	80	160	850

Особенности:

материал: полумуфты – алюминиевый сплав; сильфон – нержавеющая сталь



Каталог товаров
«ТЕХНИКС»



**СИСТЕМЫ
ЛИНЕЙНОГО
ПЕРЕМЕЩЕНИЯ**

ООО «Техникс»
+7 (812) 490-76-68
www.technix-rus.ru