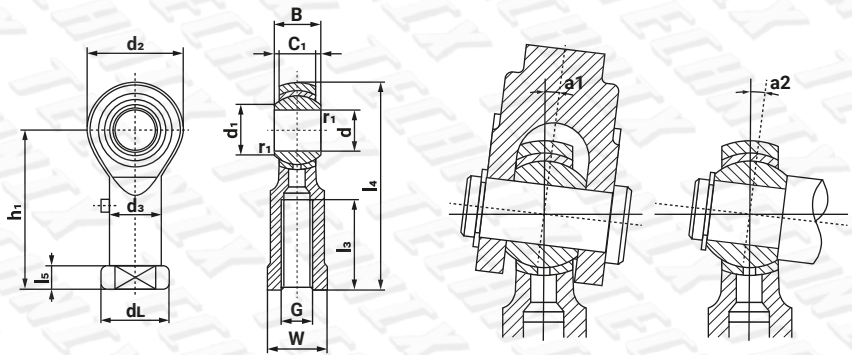


PHS (L)

Шарнирный наконечник
обслуживаемый
с внутренней резьбой



Артикул	Размеры, мм													Доп. угол поворота, α1	Доп. угол поворота, α2	Резьба, G	Дин. нагр. С(N)	Стат. нагр. С0(N)	Вес, кг
	d	d2	C1	B	d1	l4	h1	l3	l5	W	d3	dL	r1min						
PHS 3 (L)*	3	12	4,5	6	5,2	27	21	10	3	5,5	5	6,5	0,2	7	13	M3x0,5	1750	3670	0,0057
PHS 4 (L)	4	14	5,3	7	6,5	31	24	12	4	8	8	9,5	0,2	7	13	M4x0,7	2480	4680	0,0119
PHS 5 (L)	5	16	6	8	7,7	35	27	14	4	9	9	11	0,2	8	13	M5x0,8	3270	5730	0,0165
PHS 6 (L)	6	18	6,75	9	9	39	30	14	5	11	10	13	0,2	8	13	M6x1	4200	6910	0,025
PHS 8 (L)	8	22	9	12	10,4	47	36	17	5	14	12,5	16	0,2	8	13	M8x1,25	7010	10200	0,043
PHS 10 (L)	10	26	10,5	14	12,9	56	43	21	6,5	17	15	19	0,2	8	14	M10x1,5	9810	13300	0,072
PHS 12 (L)	12	30	12	16	15,4	65	50	24	6,5	19	17,5	22	0,2	8	14	M12x1,75	13100	16900	0,107
PHS 14 (L)	14	34	13,5	19	16,9	74	57	27	8	22	20	25	0,2	10	13	M14x2	16800	20900	0,16
PHS 16 (L)	16	38	15	21	19,4	83	64	33	8	22	22	27	0,2	9	16	M16x2	21000	25400	0,21
PHS 18 (L)	18	42	16,5	23	21,9	92	71	36	10	27	25	31	0,2	9	15	M18x1,5	25700	30200	0,295
PHS 20 (L)	20	46	18	25	24,4	100	77	40	10	30	27,5	34	0,2	9	15	M20x1,5	30800	35500	0,38
PHS 22 (L)	22	50	20	28	25,8	109	84	43	12	32	30	37	0,2	10	15	M22x1,5	37400	41700	0,49
PHS 25 (L)	25	60	22	31	29,6	124	94	48	12	36	33,5	42	0,6	9	15	M24x2	46200	72700	0,75
PHS 28 (L)	28	66	25	35	32,3	136	103	53	12	41	37	46	0,6	9	15	M27x2	58400	87000	0,95
PHS 30 (L)	30	70	25	37	34,8	145	110	56	15	41	40	50	0,6	10	17	M30x2	62300	92200	1,13

*PHS - правое направление резьбы

*PHS L - левое направление резьбы

При заказе товара обратите внимание на направление резьбы

ПРИМЕЧАНИЯ

1. Минимальное допустимое значение размера фаски, r1.
2. Модели PHS с диаметром отверстия внутреннего кольца d, 4 мм и менее не имеют ни смазочного отверстия, ни ниппеля для смазки. Для других моделей на корпусе предусмотрен ниппель для смазки.
3. Без предварительно заложенной смазки. Перед использованием необходимо надлежащим образом смазать.