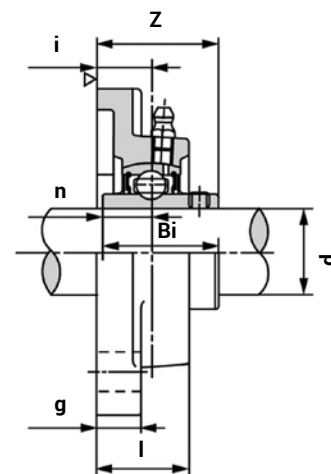
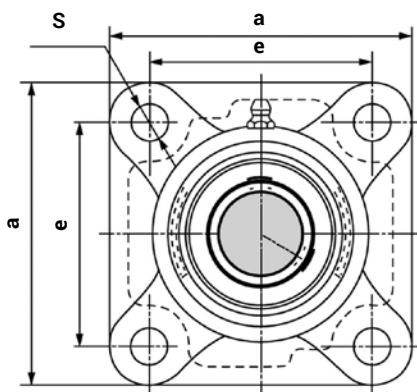


# UCF

Подшипниковый узел

Узлы серии UCF имеют квадратную форму фланца. Опорная поверхность идёт строго перпендикулярно оси вращения самого подшипника.



No	Размеры, мм										Вес, кг	Винт
	$d_{\text{BH}}$	a	Bi	e	g	i	l	n	s	z		
UCF 201	12	86	31	64	12	15	25,5	12,7	12	33,3	0,59	M10
UCF 202	15	86	31	64	12	15	25,5	12,7	12	33,3	0,57	M10
UCF 203	17	86	31	64	12	15	25,5	12,7	12	33,3	0,56	M10
UCF 204	20	86	31	64	12	15	25,5	12,7	12	33,3	0,54	M10
UCF 205	25	95	34,1	70	14	16	27	14,3	12	35,8	0,66	M10
UCF 206	30	108	38,1	83	14	18	31	15,9	12	40,2	0,93	M10
UCF 207	35	117	42,9	92	16	19	34	17,5	14	44,4	1,2	M12
UCF 208	40	130	49,2	102	16	21	36	19,0	16	51,2	1,57	M14
UCF 209	45	137	49,2	105	18	22	38	19,0	16	52,2	1,76	M14
UCF 210	50	143	51,6	111	18	22	40	19,0	16	54,6	2,05	M15
UCF 211	55	162	55,6	130	20	25	43	22,2	19	58,4	2,96	M16
UCF 212	60	175	65,1	143	20	29	48	25,4	19	68,7	3,54	M17
UCF 213	65	187	65,1	149	20	30	50	25,4	19	69,7	4,92	M18
UCF 214	70	193	74,6	152	24	31	54	30,2	19	75,4	5,09	M19
UCF 216	80	208	83,3	165	22	34	56	33,3	23	78	6,91	M20
UCF 218	90	235	96,0	187	26	40	68	39,7	23	96,3	9,5	M20